

Amazing Water

Zuiveren
Bewegen
Vormgeven
Vitaliseren
Belichten
Aanleggen



Catalogus 2015

AUGA
AmazingWater

Specialist in waterprojecten

BEWEGEND WATER FASCINEERT!

Wij beheersen het vak om water een mooie vorm te geven, helder en vitaal te houden of sfeervol aan te lichten. Dat doen we al meer dan 25 jaar en elke dag weer opnieuw met even veel plezier.

WERKTERREINEN

Ons werkterrein voor watertechniek is breed; Kennis en producten worden toegepast bij waterprojecten voor particuliere en bedrijfsmatige doeleinden. Naast visueel aantrekkelijke watervormen worden ook fonteinën ter beluchting geleverd om algen of vissterfte te bestrijden, hetgeen vooral betrekking heeft op openbare waterpartijen.





ADVIES

Ontwerp, begeleiding en productie is geheel in eigen beheer. Hierbij besteden we veel aandacht aan begeleiding, immers voor veel cliënten is een waterproject geen

alledaagse aangelegenheid, onze kennis en ervaring bieden wij graag aan om een project gezamenlijk tot een succes te brengen.



Optimale waterbeheersing



WATER ZUIVEREN

Om water helder en vitaal te houden in waterpartijen, bassins of andere waterprojecten, is het gebruik van filtertechniek praktisch altijd noodzakelijk.



WATER BEWEGEN

Ieder waterproject is afhankelijk van de circulatiepomp; zonder pomp staat alles stil.



WATER VORMGEVEN

Fontein: waterkunst in haar meest traditionele vorm. Beeldbepalend in steden, parken, pleinen en tuinvijvers.



WATER VITALISEREN

Beweging en beluchting van water is cruciaal voor de verbetering van de waterkwaliteit en onmisbaar in elke watercultuur.



WATER BELICHTEN

Een waterpartij zonder verlichting is niet compleet, juist in de avonden brengt verlichting zoveel meerwaarde aan bewegend water.



WATER AANLEGGEN

Details maken het verschil; optimaal watermanagement wordt bereikt met leidingen en appendages die perfect op de capaciteit zijn afgestemd.



Water zuiveren

8



UV-c apparaten	10
Filtersystemen	16
Skimmers	35

Water bewegen

38



Vijverpompen	40
Boosterpompen	46
Dompelpompen	47

Water vormgeven

52



Fontein installaties	56
Fonteinkoppen	62

Water vitaliseren

72



Mixers	74
Aerators	75
Fontein Aerators	76
Luchtmembraanpompen	79

Water belichten

82



Onderwaterverlichting Halogeen	84
Onderwaterverlichting LED wit en RGB	88
DecoLedringen	96
Led ringen voor fonteinsets wit en RGB	98
Wandinbouwverlichting LED	100
Wandinbouwverlichting Halogeen	102
Transformatoren	104
Waterdichte kabeldozen	107
Waterdichte kabelverbinders	108

Water aanleggen

110



Bodem- en wanddrains	112
Wanddoorvoeren	113
EPDM manchetten	116
Schuifkranen	117
Kogelkranen	118
PVC-U lijmfittingen	120
PP fittingen zwart	126
Slangklemmen	129
Gewapende slangen	130
Ecolat randafwerking	131
Dirt remover en draincollector	132
Pompput polyester	133
Waternvalschalen	134

Water zuiveren





Om water helder en vitaal te houden in aangelegde waterpartijen, bassins of andere waterprojecten, is het gebruik van filtertechniek praktisch altijd noodzakelijk.

Het programma omvat systemen voor zowel biologische als mechanische waterzuivering.

UV-c apparaten VarioClean-Pro RVS 316L

VarioClean-Pro UV-c apparaten zijn ontwikkeld voor toepassing in vijvers, zwembijvers en zwembaden voor bestrijding van zweefalgen en desinfectie.

Type	Max. doorstroomcapaciteit l / h	Lampvermogen W	Spanning V / Hz	Max. druk Bar	Aansluitingen		L x B x H (mm)	Artikelnummer
					In/uit + slang	In/uit lijm		
VarioClean Pro 36	10.000	36	230 / 50	1	1 1/2" ø 50 - 40 - 32	ø 75 - 63 - 50	520 x 180 x 150	202036
VarioClean Pro 55	15.000	55	230 / 50	1	1 1/2" ø 50 - 40 - 32	ø 75 - 63 - 50	640 x 180 x 150	202055
VarioClean Pro 75	20.000	75	230 / 50	1	1 1/2" ø 50 - 40 - 32	ø 75 - 63 - 50	960 x 180 x 150	202075

- RVS 316L buis, dikwandig, diam. 80 mm.
- Ingegoten trafo, tevens lampvoet.
- 360° draaibare aansluitingen.
- Lagedruk kwikdamp lampen, levensduur 9.000 uur.
- Incl. slang-lijmkoppelingen.
- Horizontale en verticale montage mogelijk.

VarioClean-Pro 36 W



VarioClean-Pro 75 W





UV-c apparaten Niro-X RVS 316 L

Niro-X UV-c apparaten worden toegepast voor het bestrijden van algen en andere micro-organismen die in te grote hoeveelheden schadelijk kunnen zijn voor de gezondheid van mens en dier in zwembaden, zwembijvers, waterpartijen en fonteinen.

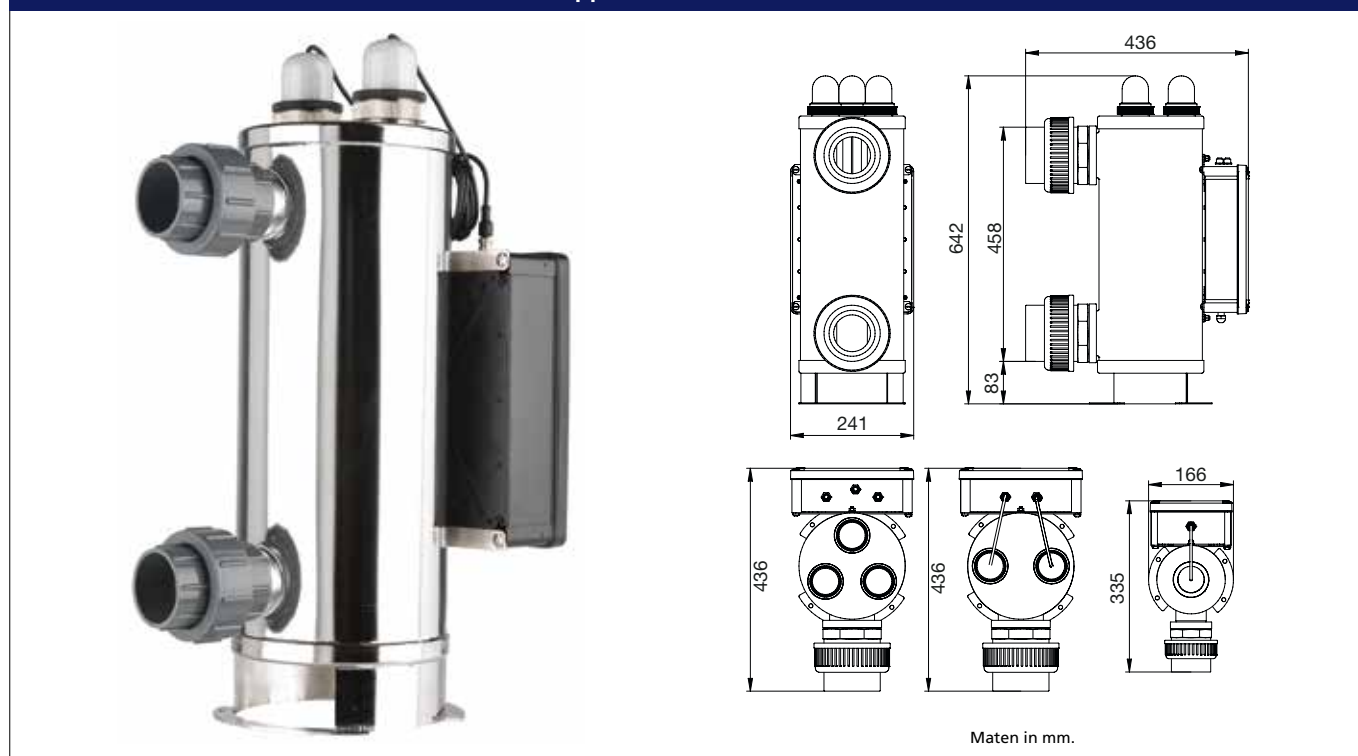
Type	Doorstroomcapaciteit m ³ /h bij:			Lamp vermogen W	UV-C vermogen W	Spanning V/Hz	Max. druk Bar	Aansluiting Budr / ø mm	Artikelnummer
	8 mJ/cm ² *	16 mJ/cm ² *	25 mJ/cm ² *						
VS 15	15	8	5	60	17	230 / 50	2	2" / 63	202005
VS 25	25	12	7,5	95	27	230 / 50	2	2" / 63	202006
VS 40	40	17	11	2 x 60	34	230 / 50	2	3" / 90	202007
VS 50	50	25	16	2 x 95	54	230 / 50	2	3" / 90	202008
VS 75	75	43	28	3 x 95	81	230 / 50	2	3" / 90	202010

* 1 mJ / cm² = 1.000 uW / cm². Transmissiewaarde T10 = 95%

Budr = buitendraad

- Behuizing uit RVS 316 L.
- Minimale stromingsverliezen door grote behuizing.
- Demontage UV-c lampen mogelijk zonder systeemstop.
- Schakelkast IP 65, afneembaar en in nabijheid te plaatsen.
- Lagedruk kwikdamp PL lampen, levensduur 9.000 uur.
- Incl. 3-delige pvc koppelingen.
- Elektronische ballast, beveiligd tegen over-onderspanning.

UV-c apparaten Niro-X RVS 316 L



UV-c Amalgaam apparaten FZI in RVS 316 L

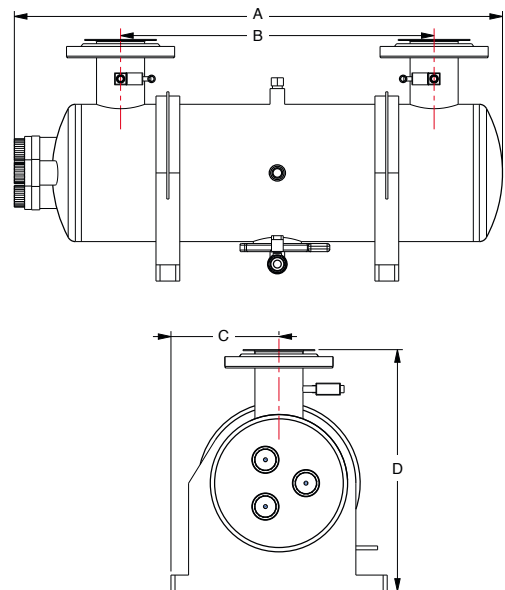
FZI UV-c apparaten zijn geschikt voor het behandelen van grote volumes water, de toepassing van meerdere lampen in 1 behuizing biedt grote installatievoordelen en efficiency in onderhoud. De units zijn voorzien van Amalgaam lampen met een hoog UV-c vermogen en lange levensduur.

Type	Doorstroomcapaciteit m ³ /h bij:			Lamp vermogen W	UV-C vermogen W	Spanning V/Hz	Max. druk Bar	Aansluiting
	8 mJ/cm ² *	16 mJ/cm ² *	25 mJ/cm ² *					
FZI 230	64	41	26	2 x 130	2 x 48	230 / 50	6	2½"
FZI 330	131	84	53	3 x 130	3 x 48	230 / 50	6	3"
FZI 430	194	124	78	4 x 130	4 x 48	230 / 50	6	4"
FZI 530	275	176	110	5 x 130	5 x 48	230 / 50	6	keuze
FZI 630	319	204	128	6 x 130	6 x 48	230 / 50	6	keuze

* 1 mJ / cm² = 1.000 uW / cm². Transmissiewaarde T10 = 95%

- Behuizing uit RVS 316 L.
- Grote capaciteiten.
- Minimale stromingsverliezen.
- Demontage UV-C lamp mogelijk zonder systeemstop.
- Schakelkast met diverse functies.
- Amalgaam lampen, levensduur 12.000 uur.

UV-c Amalgaam FZI RVS 316 L



Type	A	B	C	D
FZI 230	900	606	200	400
FZI 330	910	580	200	450
FZI 430	910	546	200	450
FZI 530	915	525	240	500
FZI 630	915	517	240	500

Maten in mm.

UV-c apparaten PEHD in kunststof

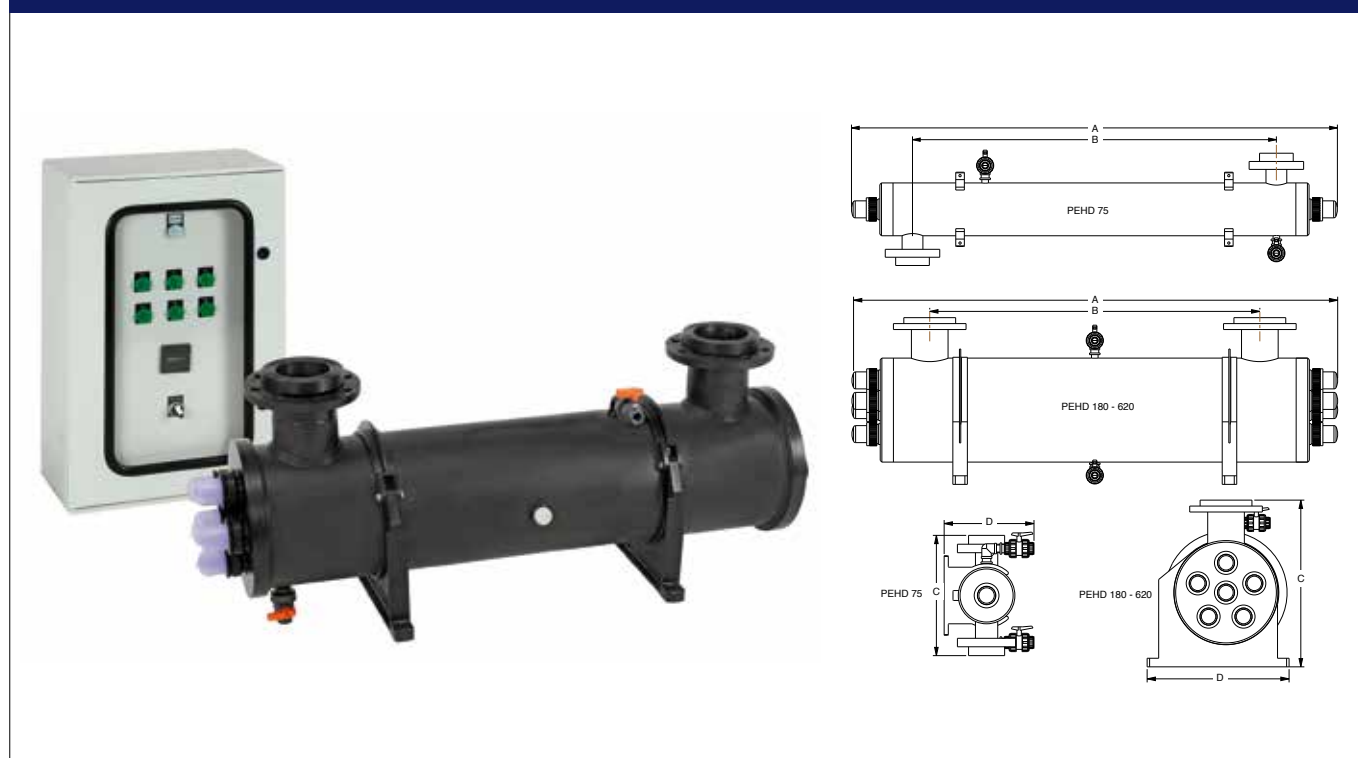
PEHD Uv-c apparaten zijn volledig uit kunststof vervaardigd, voor het verpompen van natuurlijk of kunstmatig gemaakt zeewater in viskwekerijen, aquariums, zwembaden met zeewater, proceswater, of andere industriële toepassingen.

Type	Doorstroomcapaciteit m ³ /h bij:			Lamp vermogen W	UV-C vermogen W	Spanning V/Hz	Max. druk Bar	Aansluiting
	8 mJ/cm ² *	16 mJ/cm ² *	25 mJ/cm ² *					
PEHD 75	34	17	11	1 x 115	1 x 34	230 / 50	3	2"
PEHD 180	68	34	22	2 x 115	2 x 34	230 / 50	3	2½"
PEHD 320	-	83	53	3 x 115	3 x 34	230 / 50	3	3"
PEHD 420	-	138	88	4 x 115	4 x 34	230 / 50	3	4"
PEHD 520	-	-	103	5 x 115	5 x 34	230 / 50	3	5"
PEHD 620	-	-	117	6 x 115	6 x 34	230 / 50	3	6"

* 1 mJ / cm² = 1.000 uW / cm². Transmissiewaarde T10 = 95%

- Behuizing uit HDPE.
- Geschikt voor zeewater.
- Minimale stromingsverliezen.
- Demontage UV-c lamp mogelijk zonder systeemstop.
- Lagedruk kwikdamplampen, levensduur 9.000 uur.
- Schakelkast met diverse functies.

UV-c PEHD kunststof



Type	A	B	C	D
PEHD 75	1500	1102	340	260
PEHD 180	1500	1080	405	340
PEHD 320	1500	1040	455	400
PEHD 420	1500	1000	455	400
PEHD 520	1500	1000	505	430
PEHD 620	1500	1000	505	430

Maten in mm.



Trommelfilters ITF voor pompevoede en gravity opstelling

Volledig automatisch werkend micro-filtersysteem, geschikt voor het mechanisch reinigen van water in bassins, zwembijvers, visvijvers en vele andere waterprojecten, waar water voorgezuiverd dient te worden.

Type	Doorstroomcapaciteit		Geadviseerde bassinhoud (m ³)			Mogelijke opstelling	
	Aanbevolen m ³ /h	Maximaal m ³ /h	Water	Zwembijver	Koivijver	Gravity	Pompevoed
ITF 30 MK III	20	25	100	50	30	Ja	Ja
ITF 50 MK III	30	35	150	80	50	Ja	Ja
ITF 80 MK III	45	50	200	120	80	Ja	Ja
ITF 120 MK III	60	65	300	200	120	Ja	Ja
ITF 200 MK III	100	120	400	300	200	Ja	Ja

- Geheel uit RVS 304 vervaardigd.
- Incl. ingebouwde spoelpomp en besturingskast.
- Bouwhoogte 12 cm boven waterniveau (Gravity opstelling).
- Geschikt voor pompevoede en gravity opstelling.
- Geïsoleerd deksel met veiligheidsschakelaar.
- WIG las techniek voor hoogwaardige lasnaden.
- Direkte aandrijving met vertragsingsmotor.
- Inbouwen Amalgaam dompel UV-c mogelijk.

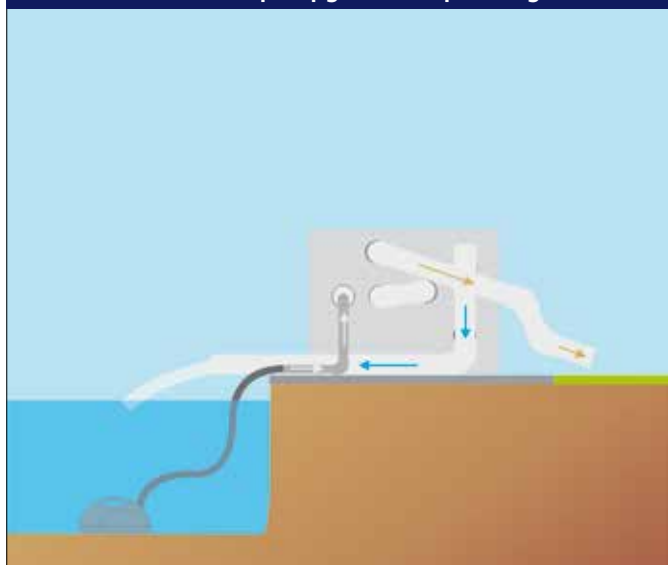
ITF 30 MK III



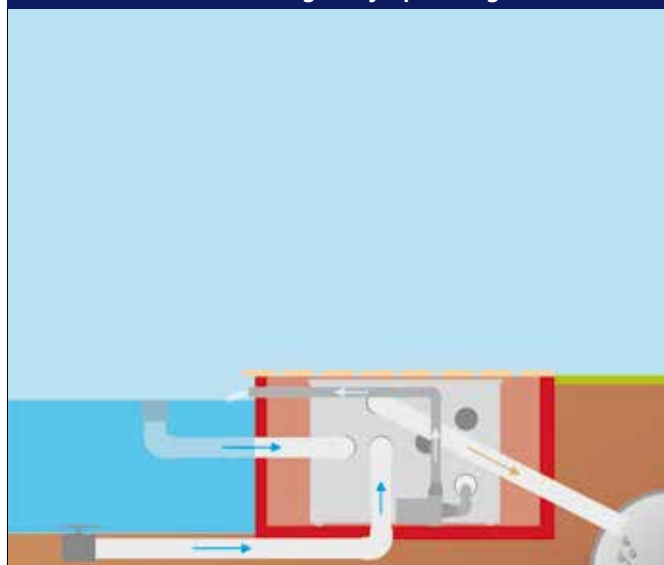
ITF 50 MK III



Voorbeeld pompevoede opstelling



Voorbeeld gravity opstelling



De hoogwaardige afwerking, betrouwbaarheid, efficiënte filterwerking en eenvoud in gebruik, zijn de kernpunten voor de keuze van deze systemen.

L x B x H (mm)	Zeef µm	Spanning V / Hz	Aansluiting ø in mm			Artikel- nummer
			Toevoer	Retour	Vuilwater	
798 x 846 x 680	70	230 / 50	2 x 110	3 x 110	1 x 110	201056
898 x 846 x 680	70	230 / 50	3 x 110	3 x 110	1 x 110	201057
1028 x 820 x 680	70	230 / 50	4 x 110	4 x 110	1 x 110	201058
1178 x 846 x 680	70	230 / 50	5 x 110	5 x 110	1 x 110	201059
1586 x 1166 x 680	70	230 / 50	6 x 110	6 x 110	1 x 110	201060

- Voorzien van anti lekrand bij deksel.
- Voorzien van vuilgoetspoeling.
- Deksel 2-zijdig te monteren.
- Gravity-pompgevoede keuze zeer eenvoudig te wijzigen.
- Zichtvenster in deksel.
- Spoelgoot gemakkelijk bereikbaar.

ITF 80 MK III



ITF 120 MK III



ITF 200 MK III



Trommelfilters met Biokamer voor pompegevoede en gravity opstelling

Mechanische en biologische zuivering samengebracht in een compact systeem, door de intensieve voorzuivering van het trommelfilter, kan de afmeting van de biokamer beperkt blijven.

Type	Doorstroomcapaciteit		Geadviseerde inhoud (m ³)			Mogelijke opstelling	
	Aanbevolen m ³ /h	Maximaal m ³ /h	Water	Zwemvijver	Koivijver	Gravity	Pompegevoed
ITF 30 MK III Bio	20	25	100	50	30	Ja	Ja
ITF 50 Bio III Bio	30	35	150	80	50	Ja	Ja
ITF 80 Bio III Bio	45	50	200	120	80	Ja	Ja
ITF 120 Bio III Bio	60	65	300	200	120	Ja	Ja
ITF 240 Bio III Bio	120	140	500	400	240	Ja	Ja

- Geheel uit RVS 304 vervaardigd.
- Biokamer geschikt voor beadfiltratie.
- Incl. spoelpomp en besturingskast "Clever".
- Bouwhoogte 12 cm boven waterniveau (Gravity opstelling).
- Geschikt voor pompegevoede en gravity opstelling.
- Geïsoleerd deksel met veiligheids-schakelaar.
- WIG lastechniek voor hoogwaardige lasnaden.
- Direkte aandrijving met vertragsingsmotor.
- Inbouwen Amalgam dompel UV-c mogelijk.

ITF 30 MK III Bio



ITF 50 MK III Bio



ITF 80 MK III Bio



De Biokamer kan gevuld worden met biologisch werkend filtermateriaal Planet Bio, zelfreinigend, goede en snelle aanhechting van micro-organismen en de juiste afmeting om verstopping van het systeem te vermijden.

L x B x H (mm)	Zeef µm	Spanning V / Hz	Aansluiting ø in mm			Artikel- nummer
			Toevoer	Retour	Vuilwater	
1200 x 798 x 930	70	230 / 50	2 x 110	2 x 110	1 x 110	201051
1200 x 898 x 930	70	230 / 50	3 x 110	2 x 110	1 x 110	201052
1200 x 1078 x 930	70	230 / 50	4 x 110	4 x 110	1 x 110	201053
1200 x 1228 x 930	70	230 / 50	5 x 110	4 x 110	1 x 110	201054
2200 x 1350 x 986	70	230 / 50	8 x 110	6 x 110	1 x 110	201055

- Voorzien van anti lekrand bij deksel.
- Voorzien van vuilgootspoeling.
- Deksel 2-zijdig te monteren.
- Gravity-pompgevoede keuze zeer eenvoudig te wijzigen.
- Zichtvenster in deksel.
- Spoelgoot gemakkelijk bereikbaar.

ITF 120 MK III Bio



ITF 240 MK III Bio



Extra aansluiting met nozzle voor spoelen vuilgoot



Vuilgoot gemakkelijker bereikbaar



Besturingssysteem Clever

De intelligente schakelcentrale, die standaard wordt meegeleverd met alle modellen trommelfilters. Moderne micro-elektronica stuurt de spoelgangen en aangesloten apparaten aan, gelijktijdig wordt de waterstand in het filtersysteem bewaakt.

- Automatisch aansturen van de spoelgangen.
- Uitschakelen alle elektrisch aangesloten apparaten bij openen filterdeksel.
- Stekkerverbinding voor pomp, aandrijfmotor en UV-c apparaat.
- Veiligheidsschakeling in geval van doorlopende spoelgang.
- Aansluiting voor optioneel leverbare Touchscreen "Clever-Touch".
- Aansluiting voor optioneel leverbare temperatuursensor (alleen mogelijk in combinatie met Clever-Touch).

Besturing Clever



Aansluitingen Clever



Touch screen Clever-Touch

Hoogwaardig bedieningspaneel voor afstandbediening van trommelfilters. De Clever-Touch wordt aangesloten op de besturing Clever die bij de trommelfilters wordt meegeleverd.

Type	Lengte aansluitkabel	Artikelnummer
ITF Touch Screen	15 m.	209045

- Traploze instelling van de spoeltijd.
- Traploze instelling schakelfrequentie.
- Omschakeling zomer/winterbedrijf handmatig mogelijk.
- Manueel schakelen inbouw UV-c mogelijk.
- Uitlezen van alle parameters.
- Signalering spoelgangen 24 uur.
- Optisch en akoestisch alarm bij storing.
- Spatwaterdichte behuizing IP65.

Touchscreen Clever



Touchscreen Clever

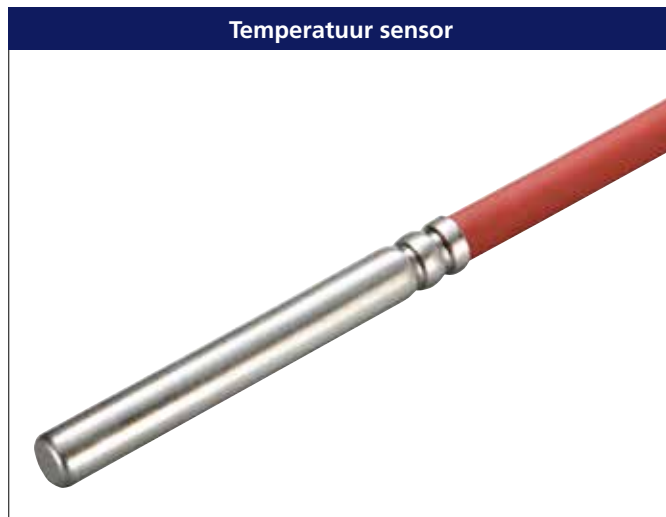


Temperatuur sensor voor Clever met Clever-Touch

De temperatuursensor kan worden aangesloten op de besturing Clever. Aflezen en bediening van de temperatuursensor kan alleen via het bedieningspaneel Clever-Touch.

Type	Artikelnummer
Temperatuur sensor	209046

- Aanduiding watertemperatuur (op Clever-Touch).
- Voor automatische omschakeling zomer/winterbedrijf.
- RVS sensor incl. 5 meter kabel.

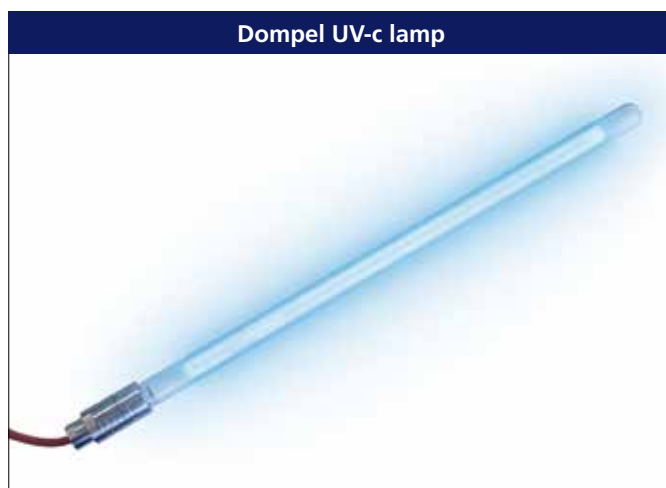


Inbouw dompel-UV-c Amalgaam apparaten

Dompel-UV-c lampen worden als inbouwlamp toegepast in bassins, viscontainers en filtersystemen en dienen voor desinfectie van (zoet) water. Inbouwen in trommelfilters voorkomt bovendien aanwas van organismen op het zeefdoek.

Type	Bassin inhoud m ³	Lamp vermogen W	UV-c vermogen W	Inbouw lengte mm	Spanning V / Hz	Artikelnummer
Dompel UV-c 60	30	60	18	440	230 / 50	202030
Dompel UV-c 80	50	80	24	670	230 / 50	202031
Dompel UV-c 120	80	120	40	930	230 / 50	202032

- Amalgaam lampentechniek, hoog rendement.
- Levensduur lampen 12.000 uur.
- RVS lamphouder, geaard.
- Geheel dompelbare UV-c lamp.
- Elektronisch voorschakel apparaat in kunststof kast IP 65.
- Stekkerverbinding aan kast.



Elektronische niveauregeling met sensor

De niveaubesturing houdt het waterpeil constant, hetgeen noodzakelijk is bij systemen met een gravity gestuurd filter en gemonteerde wandkimmers. De waterstand sensor wordt aan de bassinwand bevestigd, bij dalende waterspiegel wordt het magneetventiel geopend, die aangesloten wordt op de huiswater voorziening.

Type	Kabelsensor m	Kabel m	Aansluiting magneetventiel	Tijdvertraging inschakelen sec.	Tijdsduur vullen min.	Artikel- nummer
ENB	10	10	¾"	20	1 tot 30	209047

- Nauwkeurige niveaubesturing voor een constant waterniveau
- Veiligheidsschakeling: Ventiel stroomloos gesloten
- Tijdsduur vullen instelbaar
- Tijdvertraging inschakelen 20 sec. i.v.m. golfslag
- Beschermingsklasse IP 65

Besturing waterniveau bewaking



Magneetventiel en waterstandsensor





DELTA polyester meerkamerfilters, classic serie

Polyester meerkamerfilters behoren tot de klassieke systemen van open waterzuivering, waarbij het proces mechanisch/biologisch verloopt over meerdere filterkamers en daarmee nog steeds één van de beste en meest efficiënte methoden is, om helder water te realiseren.

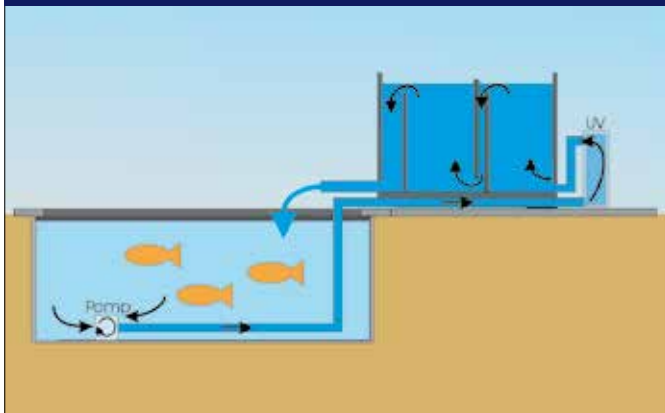
Type	Max. doorstroomcap. (m ³ /h)	Geadviseerde basisinhoud (m ³)			Aansluiting ø (mm)			Aantal filterkamers
		Plant	Plant/Vis	Vis	In	Uit	Vuil	
DELTA 15000	5	30	15	10	50 / 110	50 / 110	50	4
DELTA 24000	8	48	24	18	50 / 110	50 / 110	50	4
DELTA 36000	10	72	36	24	50 / 110	50 / 110	50	4

- Upflow meerkamer filtersysteem.
- Filtermateriaal en aansluitset meegeleverd.
- Mechanisch/biologische zuivering.
- DELTA 15000, 24000 en 36000 deksel optioneel.
- Pompgevoede en gravity opstelling mogelijk.
- Eenvoudige reiniging van vuilkamers door kranen.

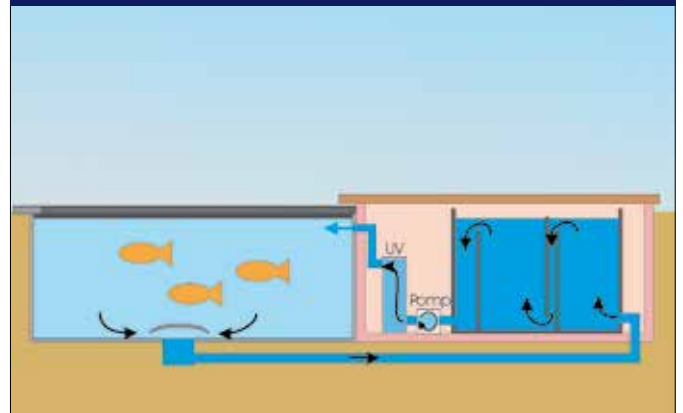
DELTA 15000



Pompgevoede opstelling



Gravity opstelling



DELTA polyester meerkamerfilters, classic serie

Vulling filterkamers				Deksel	L x B x H (cm)	Artikelnummer	
1	2	3	4			Filter	Deksel
Leeg / Vortex	Borstels	Japane mat	Substraat	Optioneel	145 x 58 x 52	201004	209001
Leeg / Vortex	Borstels	Matala blauw	Substraat	Optioneel	207 x 71 x 71	201006	209003
Leeg / Vortex	Borstels	Matala blauw	Substraat	Optioneel	218 x 81 x 81	201007	209004

- De Vortex kamer vanaf model 15000 doet dienst als vuilbezinkkamer. Door het roterende water bezinkt vuil en kan handmatig afgevoerd worden door het openen van de vuilkraan.
- De filterkamer opbouw verloopt van mechanische naar biologische filtratie.
- In gravity opstelling is een constant waterniveau in het bassin noodzakelijk, zie pag. 16 voor automatische niveauregeling.
- Kranen en verloopaansluitingen dienen verlijmd te worden.

DELTA 24000



DELTA 36000



DELTA polyester meerkamer volumefilters

De doorontwikkeling op de Classic serie, geschikt voor grotere waterprojecten. Uniforme maatvoering voor alle filterkamers met een ruim assortiment filtratiemateriaal naar eigen keuze samen te stellen.

Type	Geadviseerde doorstroom capaciteit m ³ /h	Geadviseerde basisinhoud (m ³)			
		Water	Zwem	Vis/plant	Koi
DELTA 2	5	25	20	15	10
DELTA 3	8	40	32	25	16
DELTA 4	10	50	40	30	25
DELTA 5	15	75	60	50	30
Recirculatie tijd (uur)		1 : 5	1 : 4	1 : 3	1 : 2

- Upflow filtratiesysteem.
- Mechanisch/biologische zuivering.
- 3-lagen glasvezel versterkt polyester.
- Dubbele in/uitgangen 125 mm.
- Aftapuitgangen 63 mm.
- Pompgevoede en gravity opstelling mogelijk.
- Deksel, filter materiaal en aansluitset optioneel.
- Uniforme filterkamers voor vulling naar eigen keuze.
- Inclusief bodem- en overlooprooster voor elke filterkamer.
- Inclusief 1 set fijnmazige roosters voor 1 filterkamer t.b.v. BioCell.

DELTA 2 (voorbeeld samengebouwd filter)



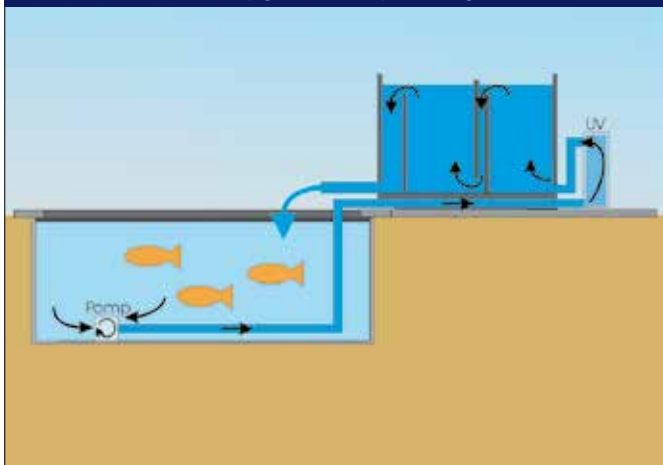
Deksel, afvoer- en aansluitset optioneel.

DELTA 3 (voorbeeld samengebouwd filter)

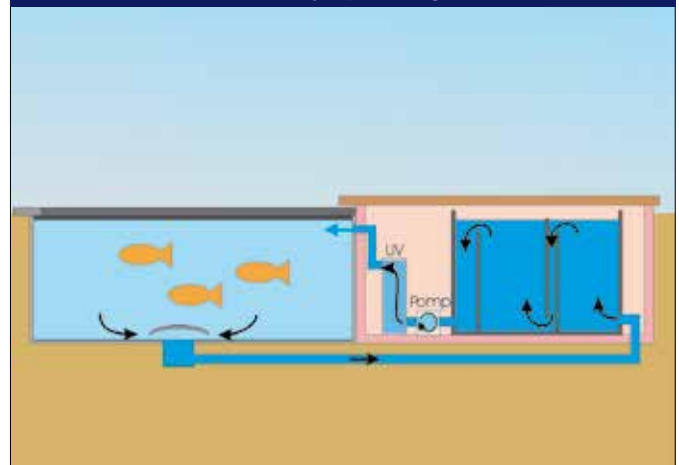


Deksel, afvoer- en aansluitset optioneel.

Pompgevoede opstelling



Gravity opstelling



DELTA polyester meerkamer volumefilters

De grote, uniforme filterkamers vormen samen een enorme filtercapaciteit voor perfecte mechanische/ biologische zuivering van water. De filters zijn ook geschikt voor BioCell beadfiltratie in combinatie met extra beluchting.

Aansluiting \varnothing (mm)			Aantal filterkamers	Filterkamer L x B x H (mm)	Filter L x B x H (mm)	Artikelnummer
In	Uit	Vuil				
2 x 125	2 x 125	2 x 63	2	670/620 x 315 x 400	102 x 78 x 96	201022
2 x 125	2 x 125	3 x 63	3	670/620 x 315 x 400	141 x 78 x 96	201023
2 x 125	2 x 125	4 x 63	4	670/620 x 315 x 400	180 x 78 x 96	201024
2 x 125	2 x 125	5 x 63	5	670/620 x 315 x 400	219 x 78 x 96	201025

DELTA 4



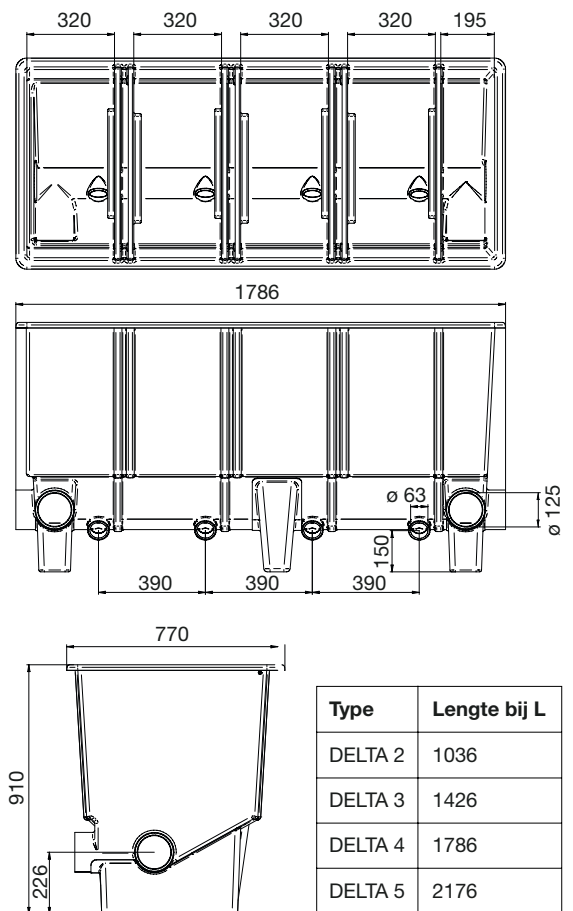
Deksel is optioneel.

DELTA 5



Deksel is optioneel.

Afmetingen DELTA meerkamerfilters



Afmetingen in mm. Afgebeeld DELTA 4.

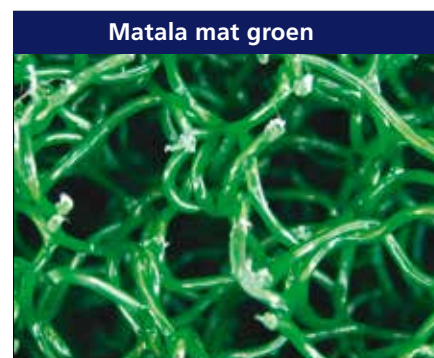
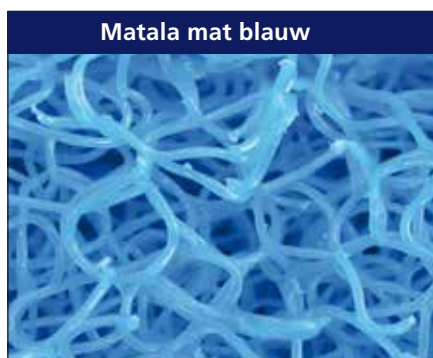
DELTA 2 - 5 filterpakketten (vulling voor 1 kamer)

Hoogwaardig filtermateriaal voor mechanisch en biologisch zuiveren van water. De pakketten en vullingen zijn afgemeten voor 1 filterkamer van DELTA 2 - 5 filters.

Type	Oppervlakte m ² / m ³	Filtering		Inhoud	Artikel- nummer
		Mechanisch	Biologisch		
Japan mat (met sleuven)	325	✓	✓✓	2,5 m ²	208046
Matala blauw fijn	375	✓	✓✓	2,08 m ²	208047
Matala groen middel	275	✓✓	✓	2,08m ²	208048
Matala zwart grof	175	✓✓	✓	2,08 m ²	208049
Schuimprofiel 30 PPI	260	✓	✓✓	2 m ²	208050
BioCell beads ø 11 mm***	1200		✓✓	30 liter	208051*
BioBall ø 32 mm***	185	✓	✓	30 liter	208052*
Filterborstels ø 20 x L. 40 cm	125	✓✓		8 stuks	208053
Filtersubstraat			✓✓	25 liter	208035**

- Hoogwaardig filtermateriaal.
- Uniforme maatvoering voor elke DELTA filterkamer.
- Verpakt in FC verpakking met instructies.

- *) Per kamer zijn 2 verpakkingseenheden nodig voor volledige vulling.
- **) Per kamer zijn 3 verpakkingseenheden nodig voor volledige vulling.
- ***) Bij BioCell en BioBall filtermateriaal is extra beluchting nodig.



DELTA 2 - 5 afvoer- en aansluitset

Complete appendagesets, op maat voorbereid voor elke DELTA 2 - 5 filtertype.

Type	Aantal Kranen	Artikelnummer
Afvoer- en aansluitset DELTA 2	3	209017
Afvoer- en aansluitset DELTA 3	4	209018
Afvoer- en aansluitset DELTA 4	5	209019
Afvoer- en aansluitset DELTA 5	6	209020

- PVC leiding op maat gezaagd.
- Flexibele EPDM manchetten 63 mm voor aansluiting op filter.
- Incl. zichtglas 63 mm.
- 2 Eindkappen 125 mm, 2 verlopen; 125x50 mm en 125 x 110 mm.
- Schuifkranen 63 mm voor elke kamer en hoofdafsluiting afvoerleiding.

Afvoer- en aansluitset DELTA 3



Filterdeksels voor DELTA 2 - 5 filters

Polyester afdekking van een filtersysteem, veilig voor mens en dier.

Type	Aantal Kranen	Artikelnummer
Deksel DELTA 2	3	209022
Deksel DELTA 3	4	209023
Deksel DELTA 4	5	209024
Deksel DELTA 5	6	209025

- Glasvezel versteekt polyester.
- Voor afdekken Delta filters.

Deksel DELTA 3



Roosterzet fijnmazig voor DELTA 2 - 5 roosters

De inzetroosters passen in het bodem- en toprooster van een DELTA 2 - 5 filter, die in elke kamer is aangebracht. Het voorkomt dat filtermateriaal meegevoerd wordt met de waterstroom.

Type	Maasafmeting (mm)	Aantal roosters	Artikelnummer
Roosterzet fijnmazig	8 x 8	43	209032

- Inzetroosters voor bodem en overlooprooster DELTA 2 - 5 filters.
- Maaswijdte 8 mm.
- Geschikt voor gebruik met BioCell, BioBall en substraat.

Rooster fijnmazig DELTA 2 - 5



RVS Luchtbuis

De RVS luchtbuis wordt met klemmen op het bodemrooster van een DELTA 2 - 5 filter geplaatst en genereert een fijne luchtbelenstroom voor extra activering van biologisch filtermateriaal.

Type	Capaciteit max. l / h	Aansluiting l x ø (mm)	Afmeting l x ø (mm)	Artikelnummer
AirTube	2500	6	240 x 30	903015

- Fijne luchtstroom.
- Klemmen voor montage aan bodemrooster Delta filter.
- Beluchting en beweging bij BioCell en BioBall filtratie.

AirTube



Japan matten

Mechanisch/biologisch filtermateriaal om zelf filtersystemen samen te stellen.

Type	Afmeting l x b x d (cm)	Oppervlakte per m ² /m ³	Artikel- nummer
Japanse mat	100 x 100 x 3,8	325	208045

- Dichte structuur voor goede aanhechting bacteriën.
- Oppervlakte 325 m² per m³.

Japanse mat



Soft Matala matten

Flexibele filtermatten van hoge kwaliteit, doorlaat meer dan 90%.

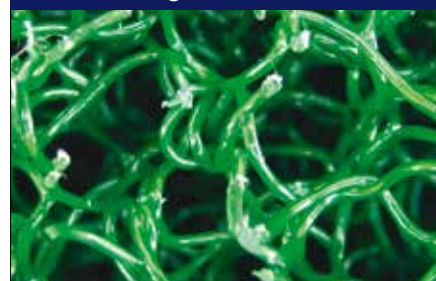
Type	Afmeting l x b x d (cm)	Oppervlakte per m ² /m ³	Artikel- nummer
Matala zwart grof	100 x 120 x 3,8	175	208011
Matala groen middel	100 x 120 x 3,8	275	208012
Matala blauw fijn	100 x 120 x 3,8	375	208013
Matala grijs zeer fijn	100 x 120 x 3,8	475	208014

- Hoge kwaliteit.
- Eenvoudige reiniging door afspoelen vuil.
- Hoog doorlaatpercentage.

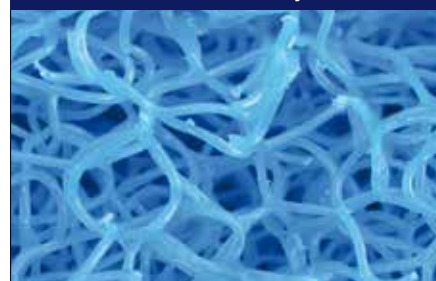
Matala zwart - grof



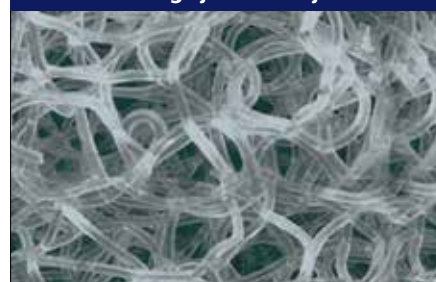
Matala groen - middel



Matala blauw - fijn



Matala grijs - zeer fijn



Borstels

De mechanische voorfiltratie voor meerkamer filtersystemen.

Type	Afmeting ø x l (cm)	Bevestigings- oog	Artikel- nummer
Filterborstel 10 x 18	10 x 18		208029
Filterborstel 15 x 20	15 x 20	✓	208030
Filterborstel 15 x 30	15 x 30	✓	208031
Filterborstel 20 x 40	20 x 40	✓	208032
Filterborstel 20 x 50	20 x 50	✓	208033

- Sterke borstelharen.
- RVS gevlochten staaldraad.



Substraat

Biologische eindfiltratie in filtersystemen

Type	Afmeting korrel ca. (cm)	Oppervlakte per m ² /m ³	Artikel- nummer
Filtersubstraat 15 liter	4 - 6	300	208034
Filtersubstraat 25 liter	4 - 6	300	208035
Substraatnet		max. 15 liter	208037

- Korrelgrootte ca. 4 tot 6 cm
- Groot hechtingsoppervlak
- In plastic zak verpakt.



Schuimmatten

De schuimmat is zeer geschikt als mechanisch voor- en nafiltring van fijn vuil.

Type	Afmeting l x b x d (cm)	Dichtheid PPI	Artikel- nummer
Filtermat - grof	100 x 50 x 2	15	208005
Filtermat - middel	100 x 50 x 2	30	208006
Filtermat - fijn	100 x 50 x 2	35	208007
Filtermat - grof	100 x 50 x 5	15	208008
Filtermat - middel	100 x 50 x 5	30	208009
Filtermat - fijn	100 x 50 x 5	35	208010
Filtermat - middel	100 x 50 x 2	30	208040
Filtermat - middel	100 x 50 x 5	30	208041
Filterblok - middel	25 x 10 x 10	33	208042
Filterblok - middel	50 x 10 x 10	33	208043

- Voor- en nafiltring voor fijn vuil in filtersystemen.
- Hoge dichtheid.
- Gemakkelijk op maat te snijden.



Drukfiltersystemen

VarioPress® drukfiltersets met ingebouwde UV-c lamp, pomp, 6 meter slang en slangklemmen.
Compleet filtersysteem voor de particuliere vijver.

Type	Vijverinhoud (liter)		Pomp		UV-c Watt (W)	Aansluiting ø (mm)	Afmeting ø x h (cm)	Artikelnummer
	Zonder vis*	Met vis**	Cap. (l/h)	Watt (W)				
VarioPress® Set 8000	8000	5000	3000	55	11	20 / 25 / 32 / 40	42 x 41	02A014
VarioPress® Set 12000	12000	7000	4000	75	18	20 / 25 / 32 / 40	42 x 51	02A015

* Berekend op voldoende beplante vijvers.

** Berekend op voldoende beplante vijvers met een normaal visbestand (geen koi).

VarioPress® drukfilters met ingebouwde UV-c lamp (zonder pomp en slang).
Compleet filtersysteem voor de particuliere vijver.

Type	Vijverinhoud (liter)		Doorstroomcapaciteit (l/h)		UV-c Watt (W)	Aansluiting ø (mm)	Afmeting ø x h (cm)	Artikelnummer
	Zonder vis*	Met vis**	Advies	Maximaal				
VarioPress® 20000	18000	10000	6000	10000	36	20 / 25 / 32 / 40	42 x 71	02A016
VarioPress® 30000	30000	16000	10000	13000	60	20 / 25 / 32 / 40	42 x 71	02A024

* Berekend op voldoende beplante vijvers.

** Berekend op voldoende beplante vijvers met een normaal visbestand (geen koi).

- Eenvoudig en efficiënt filtersysteem voor mechanische reiniging.
- Ingebouwd UV-c apparaat.
- Praktisch geheel ingraven mogelijk.
- Eenvoudige reiniging zonder openen filter.
- Pompdruk blijft behouden na het filter.

VarioPress® set 8000



VarioPress® 20000





Boogzeefsystemen

Pond Sieves zijn mechanische voorfilters, de eerste stap in het filterproces voor vijvers, zwemvijvers en andere waterprojecten. Ongezuiverd water stroomt over de boogzeef, die vuildelen scheidt van water. De belasting en onderhoud van een biologisch filtersysteem wordt hiermee aanzienlijk vermindert.

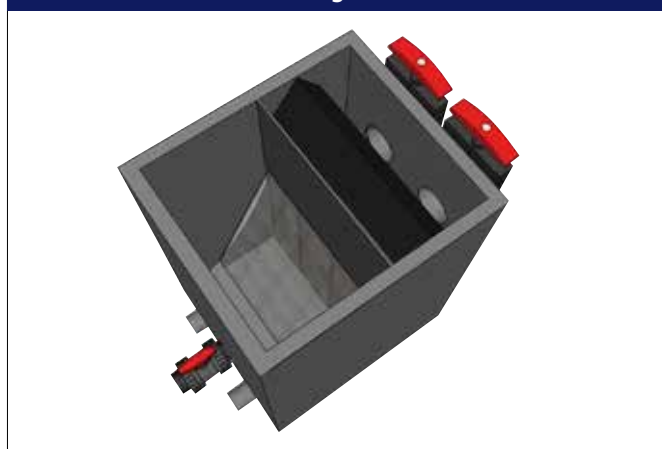
Type	Max. doorstroomcapaciteit l / h	L x B x H mm	Aansluitingen (mm)		Zeefdoorlaat Micron (μ)	Pomp Gravity aansturing	Artikel- nummer
			in	uit			
PondSieve 2	30.000	565 x 495 x 759	2 x 110	2 x 63	300 / 200	✓	201070
PondSieve 2Plus	30.000	565 x 495 x 1006	2 x 110	2 x 63	300 / 200	✓	201071

- Materiaal zwart PE, vormvast vervaardigd.
- Incl. deksel.
- Boogzeef uit RVS 304 vervaardigd.
- Pompgevoede en Gravity opstelling mogelijk.

Boogzeef



Boogzeef



Technische pompput met boogzeef

Techniekput uit PE kunststof, geschikt voor ingraven. Inbouw pompen mogelijk naar keuze. Compleet voorfiltersysteem voor vijvers, zwemvijvers in combinatie met biologische filtratiesystemen.

Type	Max. doorstroomcapaciteit l / h	L x B x H mm	Aansluitingen (mm)		Zeefdoorlaat Micron (μ)	Artikel- nummer
			in	uit		
PondSieve Chamber	30.000	565 x 495 x 759	2 x 110	2 x 63	300 / 200	201201

- Materiaal zwart PE, vormvast vervaardigd.
- Incl. deksel.
- Boogzeef uit RVS 304 vervaardigd.
- Gravity opstelling.
- Incl. 2 schuifkranen 110 mm.

Pompput



Drijfskimmers

Skimmers vangen het overgrote deel van de vervuiling op, die in een vijver of bassin terechtkomt van buitenaf, zoals bladeren, zaaadjes, insecten, stuifmeel enz. Voordat deze naar de bodem zinken en gaan rotten, zorgt een skimmer voor perfecte afvoer van inwaaierend vuil.

Type	Max. doorstroomcapaciteit l / h	Aansluitingen		Minimale waterdiepte cm	Artikelnummer
		bidr	slang		
Drijfskimmer 140F	3.000	1"	ø 19 / 25 / 32	30	ME 2394
Drijfskimmer 200F	18.000	5/4"	–	60	ME 2398

- Aansluiting op zuigzijde van een vijverpomp, d.m.v. slangverbinding.
- Incl. skimmermand voor eenvoudige vuil verwijdering.

Drijfskimmer



Drijfskimmer



Buisskimmer 200

De buisskimmer wordt met een wanddoorvoer aan de wand van een bassin gemonteerd en aangesloten op een techniekput.

Type	Max. doorstroomcapaciteit l / h	Aansluiting mm	Minimale waterdiepte cm	Artikelnummer
Buisskimmer 200T	18.000	ø 125	25	ME 2397

- Aansluiting op een PVC buis 125 mm.
- Incl. skimmermand voor eenvoudige vuilverwijdering.

Buisskimmer



Vast opgestelde skimmers

Skimmers vangen het overgrote deel van de vervuiling op, die in een vijver of bassin terechtkomt van buitenaf, zoals bladeren, zaadjes, insecten, stuifmeel enz. Voordat deze naar de bodem zinken en gaan rotten, zorgt een skimmer voor perfecte afvoer van inwaaierend vuil.

Type	Max. doorstroomcapaciteit l / h	Aansluiting bidr	Minimale waterdiepte cm	Artikelnummer
Skimmer 140	3.000	1"	24	ME 2393
Skimmer 200	18.000	5/4"	43	ME 2396
Skimmer 200 T	18.000	5/4" 50-40	37	ME 2399

- Skimmer 140: Aansluiting direct op zuigzijde van een vijverpomp.
- Skimmer 200: Aansluiting op zuigzijde van een pomp d.m.v. slangverbinding.
- Skimmer 200 T: Teleskimmer min. 375 max 900 mm, aansluiting op een pomp d.m.v. slangverbinding.
- Incl. skimmermand voor eenvoudige vuil verwijdering.



Wand - inbouwskimers 200

De wandskimmer is geschikt voor montage aan foliebassins. De skimmer wordt geheel buiten het bassin gemonteerd, zodat alle techniek buiten het bassin – uit het zicht – blijft. Met de meegeleverde skimmerhals kunnen vijveromrandingen ononderbroken doorlopen.

Type	Max. doorstroomcapaciteit l / h	Aansluiting mm	L x B x H mm	Artikelnummer
Wandskimmer 200	15.000	ø 110	360 x 320 x 450	207006
Verlengstuk hals			390	207007

- Geschikt voor foliebassins.
- Vijveromranding kan doorlopend gelegd worden.
- Skimmerhals loopt onder omranding door.
- Verlengbare skimmerhals.
- Voorzetrooster optioneel, voorkomt dat vissen in skimmer terecht komen.



Skimmerfilters S 100

Combinatie skimmer/voorfiltersysteem voor vijvers. Inbouw vijverpomp mogelijk. Een compleet systeem dat buiten de vijver geplaatst wordt, waarmee alle techniek aan het zicht onttrokken wordt.

Type	Max. doorstroomcapaciteit l / h	Aansluiting mm	L x B x H mm	Artikelnummer
Skimmer S 100	10.000	ø 40	585 x 400 x 475	207008
Verlengstuk hals			390	207007

- Geschikt voor foliebassins.
- Inbouw vijverpomp mogelijk (tot 10 m³/h).
- Vijveromranding kan doorlopend gelegd worden.
- Skimmerhals loopt onder omranding door.
- Verlengbare skimmerhals.
- Voorzetrooster optioneel, voorkomt dat vissen in skimmer terecht komen.
- Incl. skimmernet voor opvang grof vuil en Matala filtermat.

Filterskimmer S 100




Filterskimmer S 100 - Bovenaanzicht



Water bewegen





Ieder waterproject is afhankelijk van de circulatiepomp; zonder pomp staat alles stil.

De specifieke constructie eigenschappen maken van onze pompen echte multi-functionals en zeer geschikt voor een breed toepassingsgebied, onder wisselende omstandigheden. Dat maakt ons programma zo uniek.

VarioFlow circulatiepompen

Nieuwe generatie vijverpompen, uitgevoerd met uiterst efficiënte 6-polige DC-PM motortechniek en traploze, externe vermogensregeling voor optimale energiebeheersing.

Type	Motor W	Q max l / h	H max m	Aansluiting zuig / pers	Vuilverlaat mm	Kabel m	L x B x H mm	Artikelnummer
VarioFlow 5	0 - 35	5000	3,5	1,5"	8	10 + 1,5	275* 170** x 130 x 165	102105
VarioFlow 10	0 - 85	10000	4,5	1,5"	8	10 + 1,5	275* 170** x 130 x 165	102110
VarioFlow 20	0 - 195	20000	5,5	2"	8	10 + 1,5	335* 215** x 145 x 180	102120
VarioFlow 30	0 - 440	30000	6,0	2"	8	10 + 1,5	370* 230** x 180 x 215	102130

*) Met zuigkorf. **) Zonder zuigkorf.

- Volledig traploos regelbare PM motor.
- 6-polige motor, efficiënt en zeer geruisarm.
- Geschikt voor droog- en natopstelling.
- Keramische as en lagers.
- Ingebouwde micro-chip temperatuur/droogloop beveiliging.
- Extern paneel voor instelling capaciteit, geschikt voor buitenopstelling (IPX4).
- Digitaal aflezen stroomverbruik en ingesteld percentage.
- Afneembare RVS zuigkorf.
- Incl. slang- en lijkoppelingen.
- Traploos draaibaar pomphuis (gepatendeerd).
- 3 jaar garantie.
- Spanning 230 V / 50 Hz.

VarioFlow vijverpomp



Digitaal paneel met display



Geschikt voor droogopstelling, met traploos draaibaar pomphuis (gepatendeerd).

AquaFlow vijverpompen serie AF

Vijverpompen met grote opvoerhoogte. De zuigkorf kan afgenomen worden, zodat de pompen droog opgesteld kunnen worden in een pompput, mits onder de waterspiegel opgesteld. Toepassing voor filtersystemen, watervallen en fonteinen.

Type	Motor W	Q max l / h	H max m	Aansluiting zuig / pers	Vuildooraat mm	Kabel m	L x B x H mm	Artikelnummer
AquaFlow 20	400	20000	9	1,5"	8	20	385 x 175 x 205	102021
AquaFlow 30	500	30000	9	2"	8	20	392 x 175 x 205	102019
AquaFlow 36	700	35000	11	2"	8	20	392 x 175 x 205	102020

- Uitgevoerd met A-synchronomotor.
- Keramische as en lagers.
- Zeer geruisarme werking.
- 3 jaar garantie.
- 20 meter stroomkabel.
- Vuildooraat tot 8 mm.
- Incl. slangkoppelingen.
- Grote opvoerhoogte.
- Spanning 230 V / 50 Hz.

AquaFlow vijverpomp



Eco-X2 en ECO-Tec2 Vijver- en inbouwpompen

Universeel toepasbaar voor kleine en middelgrote vijvers en waterprojecten, efficiënte motortechniek uit Duitsland.

Type	Motor W	Q max l / h	H max m	Aansluiting zuig / pers	Vuildooraat mm	Kabel m	L x B x H mm	Artikelnummer
Eco-X2 4500	48	4900	3,1	5/4"	8	10	180 x 270 x 360	ME5000
Eco-Tec 4500	48	4900	3,1	5/4"	8	10	192 x 145 x 230	ME5020
Eco-X2 7500	75	7300	4,0	5/4"	8	10	180 x 270 x 360	ME5001
Eco-Tec 7500	75	7300	4,0	5/4"	8	10	192 x 145 x 230	ME5021
Eco-X2 10000	110	11000	5,4	1,5"	8	10	180 x 270 x 360	ME5002
Eco-Tec 10000	110	11000	5,4	1,5"	8	10	192 x 145 x 245	ME5022
Eco-X2 13000	140	12600	5,5	1,5"	8	10	180 x 270 x 360	ME5003
Eco-Tec 13000	140	12600	5,5	1,5"	8	10	192 x 145 x 245	ME5023
Eco-X2 16000	190	15400	5,8	1,5"	8	10	180 x 270 x 360	ME5004
Eco-Tec 16000	190	15400	5,8	1,5"	8	10	192 x 145 x 245	ME5024
Eco-X2 20000	205	19600	5,5	2"	8	10	180 x 270 x 360	ME5005
Eco-Tec 20000	205	19600	5,5	2"	8	10	192 x 145 x 260	ME5025

- Uitgevoerd met A-synchronmotor.
- Keramische as en lagers.
- Zeer geruisarme werking.
- Eco-X 2 gebruik onderwater.
- Eco-Tec2 gebruik in droogopstelling.
- 5 jaar garantie (m.u.v de rotor).
- Incl. slangkoppelingen.
- Draaibaar pomphuis.
- Spanning 230 V / 50 Hz.

Eco-Tec2



Eco-X2



Eco-X2 Plus en ECO-Tec2 Plus Vijver- en inbouwpompen

Geschikt voor lage opvoerhoogtes. Optimaal toepasbaar voor filter- en overloopsystemen, efficiënte motortechniek uit Duitsland.

Type	Motor W	Q max l / h	H max m	Aansluiting zuig / pers	Vuilverlaat mm	Kabel m	L x B x H mm	Artikelnummer
Eco-X2 Plus 10000	60	9900	2,4	1,5"	8	10	180 x 270 x 360	ME5006
Eco-Tec2 Plus 10000	60	9900	2,4	1,5"	8	10	192 x 145 x 245	ME5026
Eco-X2 Plus 15000	105	14700	3,2	2"	8	10	180 x 270 x 360	ME5007
Eco-Tec2 Plus 15000	105	14700	3,2	2"	8	10	192 x 145 x 260	ME5027
Eco-X2 Plus 20000	155	20000	3,6	2"	8	10	180 x 270 x 360	ME5008
Eco-Tec2 Plus 20000	155	20000	3,6	2"	8	10	192 x 145 x 260	ME5028
Eco-X2 Plus 25000	190	24200	3,8	2"	8	10	180 x 270 x 360	ME5009
Eco-Tec2 Plus 25000	190	24200	3,8	2"	8	10	192 x 145 x 260	ME5029

- Uitgevoerd met A-synchronmotor.
- Bijzonder laag stroomverbruik.
- Keramische as en lagers.
- Zeer geruisarme werking.
- Eco-X2 Plus gebruik onder water.
- Eco-Tec2Plus gebruik in droogopstelling.
- 5 jaar garantie (m.u.v de rotor).
- Incl. slangkoppelingen.
- Draaibaar pomphuis.
- Spanning 230 V / 50 Hz.

Eco-Tec2



Eco-X2



Power-Tec2 Inbouwpompen

Power-Tec2 inbouwpompen, uitgevoerd met gesloten pompwaaier voor hogere opvoerhoogtes. Toepasbaar voor fonteinën, hoge watervallen en ander watersystemen waar hogere opvoerdrücken nodig zijn.

Type	Motor W	Q max l / h	H max m	Aansluiting zuig / pers	Kabel m	L x B x H mm	Artikelnummer
Power-Tec2 4000	80	4100	4,5	5/4-1"	10	195 x 145 x 240	ME5050
Power-Tec2 6000	100	6200	6,0	5/4-1"	10	195 x 145 x 240	ME5051
Power-Tec2 8000	150	8100	6,5	5/4-1"	10	195 x 145 x 240	ME5052
Power-Tec2 10000	190	10000	7,0	5/4-1"	10	195 x 145 x 240	ME5053
Power-Tec2 14000	280	14000	8,0	5/4-1"	10	195 x 145 x 240	ME5054

- Uitgevoerd met A-synchronomotor.
- Keramische as en lagers.
- Zeer geruisarme werking.
- Gebruik in droogopstelling.
- 5 jaar garantie (m.u.v de rotor).
- Voorfiltratie gewenst.
- Incl. slangkoppelingen.
- Draaibaar pomphuis.
- Spanning 230 V / 50 Hz.



Power-Tec2

M en MPF Vijverpomp

Vijverpomp uitgevoerd met open pompwaaier, universeel toepasbaar voor kleine en grote waterpartijen. Zeer robuust gebouwde pomp met degelijke motortechniek.

Type	Motor W	Q max l / h	H max m	Aansluiting zuig / pers	Vuildooraat mm	Kabel m	L x B x H mm	Artikelnummer
MPF 3000	40	3000	2,5	1"	6	10	285 x 170 x 170	ME1430
MPF 4500	60	4800	3,0	1"	6	10	285 x 170 x 170	ME1431
MPF 6000	95	6000	3,5	1"	6	10	285 x 170 x 170	ME1432
MPF 8000	115	8100	4,0	1"	6	10	285 x 170 x 170	ME1433
MPF 13000	175	12600	5,0	5/4"	6	10	285 x 170 x 170	ME1435
M 20000	400	21500	6,5	2-11,5"	6	10	450 x 240 x 240	ME1415
M 26000	510	26100	7,7	2-11,5"	6	10	450 x 240 x 240	ME1416
M 33000	620	32500	9,5	2-1,5"	6	10	450 x 240 x 240	ME1417
M 40000	650	38700	8,5	2"	6	10	450 x 240 x 240	ME1418

- Uitgevoerd met A-synchronmotor.
- Keramische as en lagers.
- Zeer geruisarme werking.
- Ook geschikt voor droogopstelling.
- 5 jaar garantie (m.u.v de rotor).
- Spanning 230 V / 50 Hz.

M serie



MPF serie

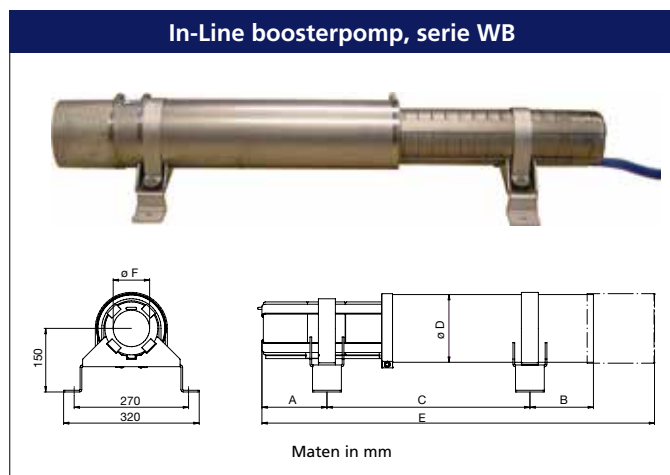


AquaFlow In-Line boosterpompen, serie WB

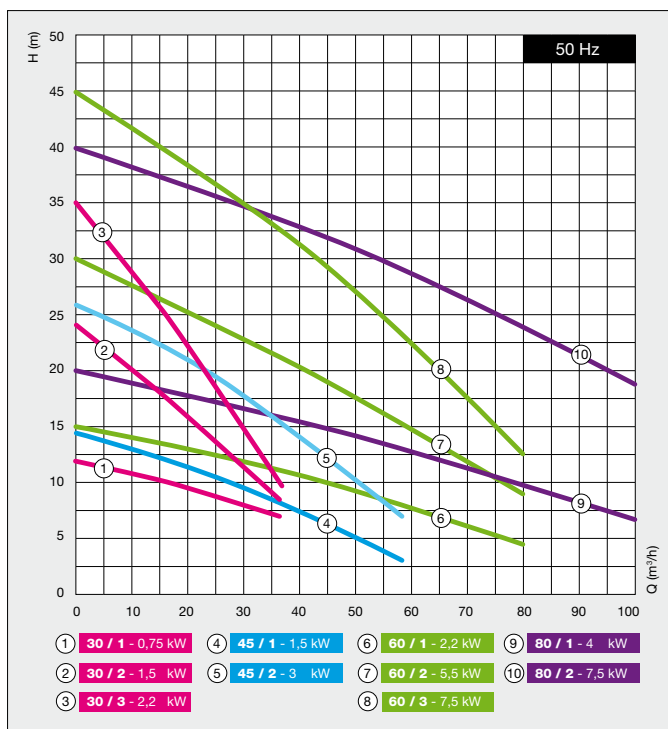
De WB serie is uitsluitend voor gebruik onderwater en is voorzien van een zuigkorf. Deze pompen worden toegepast voor fonteininstallaties en andere waterprojecten waar grote capaciteiten nodig zijn.

Type	Motor P2 kW	Q max m ³ /h*	H max m	Aansluitingen pers	Kabel m	In (A)	
						230 V	400 V
30 / 1 WB	0,75	30	13	3"	20	7,6	2,1
30 / 2 WB	1,50	30	24	3"	20	10,2	4
30 / 3 WB	2,20	30	35	3"	20	14	5,9
45 / 1 WB	1,50	45	13	3"	20	10,2	4
45 / 2 WB	3,00	45	25	3"	20	-	7,8
60 / 1 WB	2,20	60	15	4"	20	14	5,9
60 / 2 WB	5,50	60	30	4"	20	-	12,5
60 / 3 WB	7,50	60	45	4"	20	-	16
80 / 1 WB	4,00	80	20	5"	20	-	9,3
80 / 2 WB	7,50	80	40	5"	20	-	16

- Uitsluitend voor toepassing onderwater.
 - Grote capaciteit en opvoerdruk.
 - Geheel uit RVS 304 vervaardigd.
 - Industriële kwaliteit, high efficiency pomp.
 - Incl. zuigkorf.
 - 230 V 1 Ph met startkast en motorbeveiliging.
 - 400 V 3 Ph met motorbeveiligingschakelaar.
 - Schakelpanelen en frequentieregelingen op aanvraag leverbaar.
- *) Optimum bedrijfspunt pomp.



Type	A	B	C	D	E	F
30 / 1 WB	150	150	300	160	780	3" bidr
30 / 2 WB	150	150	440	160	930	3" bidr
30 / 3 WB	150	150	650	160	1130	3" bidr
45 / 1 WB	250	150	300	200	880	3" bidr
45 / 2 WB	250	150	600	200	1180	3" bidr
60 / 1 WB	250	150	440	200	1020	4" bidr
60 / 2 WB	250	150	740	200	1320	4" bidr
60 / 3 WB	250	150	650	200	1480	4" bidr
80 / 1 WB	400	250	580	225	1400	5" bidr
80 / 2 WB	400	250	640	225	1470	5" bidr



Axial-Flow volumepompen

Onderwaterpompen voor het transporteren van grote volumes water met lage opvoerhoogte, zoals beeklopen, watervallen, circulatie.

Type	Q-max l / h	Max. druk m	Vuildoorlaat mm	Volt / Hz	kW	Aansluiting	Kabel m	Artikel- nummer
100EL 5.05	50000	1,5	9	230 / 50	0,37	4"	10	106001
100EL 5.10	75000	4,3	9	230 / 50	0,75	4"	10	106002
125EL 5.20	110000	4,5	9	230 / 50	1,5	5"	10	106003

- Axiaal Flow waaijer voor grote volumes.
- Zeer laag energieverbruik.
- Industriële kwaliteit.
- RVS behuizing.

Volumepomp met Axiaal waaijer



Vlakzuigpompen

Vlakzuigpompen voor afpompen van restwater op gladde oppervlaktes zonder grove vuildelen, in kelders, zwembijvers en zwembaden.

Type	Q-max l / h	Afzuighoogte mm	Volt / Hz	kW	Aansluiting	Kabel m	Artikel- nummer
SPR 370	12000	2	230 / 50	0,37	2"	10	106020
SPR 750	18000	2	230 / 50	0,75	2"	10	106021

- Afpompen tot op 2 mm.
- Rubberen voet verhindert schade aan kwetsbare oppervlaktes.
- Industriële kwaliteit.
- RVS behuizing met mantelkoeling voor toepassing in laag water.



Vuilwater pomp met woelkop

Zeer robuust gebouwde, slijtvaste calamiteitenpompen voor het leegpompen van overtollig water. De toepassingsmogelijkheden zijn zeer breed met deze pompen.

Type	Q-max l / h	H max m	Vuildooraat mm	Volt / Hz	kW	Aansluiting pers	Kabel m	Artikel- nummer
SPX 400 R	14000	12	7	230 / 50	0,4	2"	10	106010
SPX 750 R	21000	18	7	230 / 50	0,75	2"	10	106011
SPX 1500 R	38000	21	7	230 / 50	1,5	2"	10	106012

- SPX pompen zijn voorzien van een woelkop aan de waaier voor het verpompen van zandhoudend water.
- Ideaal voor het leegpompen van waterbassins, vijvers, etc.
- Industriële kwaliteit.
- Veilige waterstand voor continue gebruik: 23 cm.
- Minimale waterstand: 9.4 cm.

SPX met woelkop



VarioTronic toerentalregelaars

De capaciteit van pompen met A-synchronmotoren kan elektronisch geregeld worden met de VarioTronic toerentalregelaar.

Type	Vermogen tot max. W	Spanning V / Hz	Energiebesparing tot ca. %	Artikelnummer
VarioTronic 350	350	230 / 50	25	01B901
VarioTronic 800	800	230 / 50	25	01B902

- Geschikt voor buitengebruik.
- Contactdoosmodel, met aansluiting voor pompstekker.
- Alleen geschikt voor vijverpompen met A-synchronmotor.
- Terug regelen capaciteit tot ca. 50% mogelijk.
- Draaiknop met uitfunctie.

VarioTronic 800



VarioTronic 350



Fonteinkoppen voor vijverpomp

Verschillende modellen pompen uit ons programma zijn geschikt als fonteinpomp.

Hiervoor is een groot programma fonteinkoppen aanwezig, voor zowel de particuliere vijver als grotere waterprojecten.

- Uitgebreid programma fonteintechniek; brochure water vormgeven.
- Uitgebreid programma verlichting; brochure water belichten.
- Samenstellen pompsets op individuele wens mogelijk.

Schuimbronsproeiers 1½" en 2"

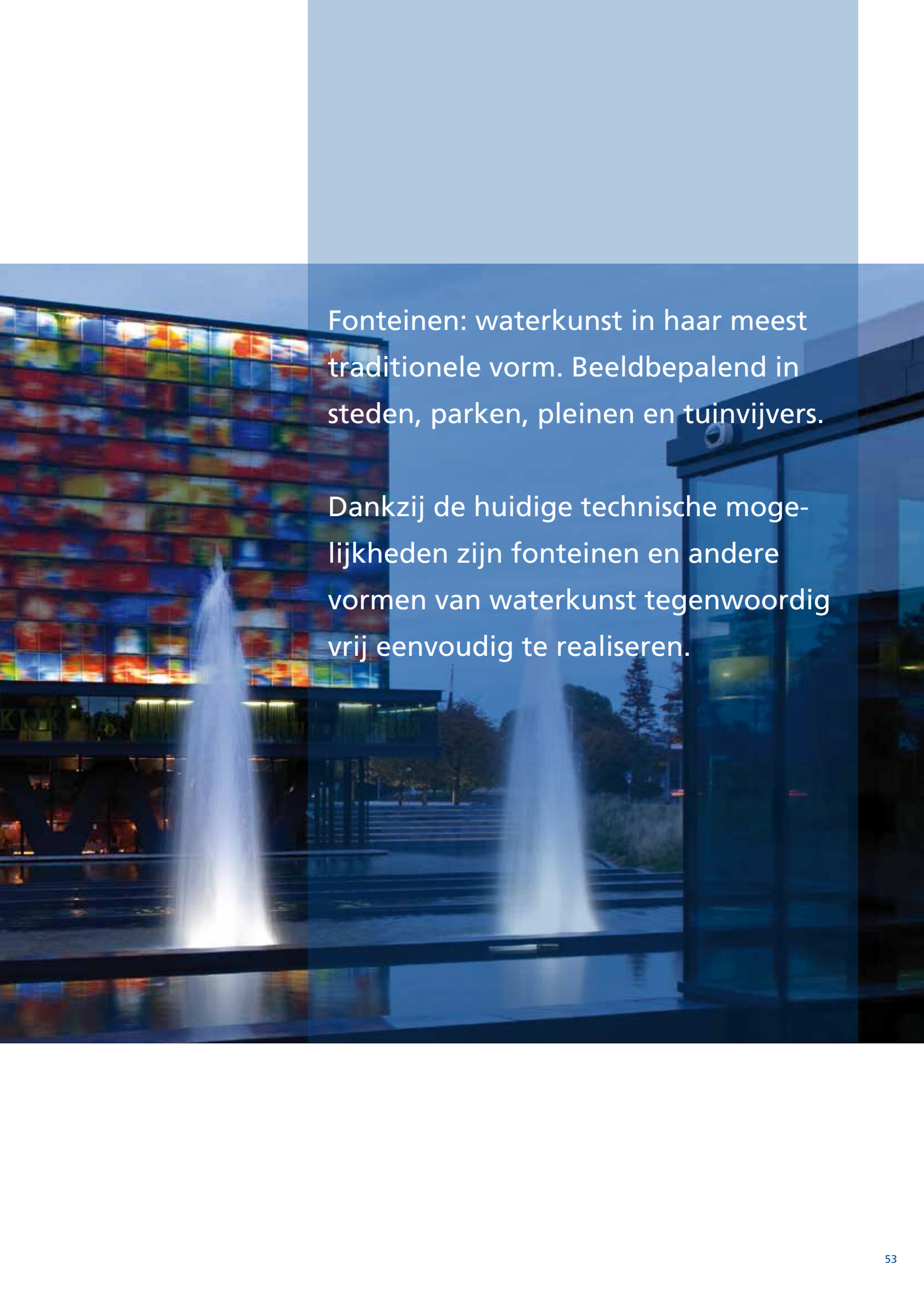


Sproeikop Cluster 1½"



Water vormgeven



A photograph of a modern building at night. The building's facade is composed of many small, colorful panels that are illuminated from within, creating a vibrant, multi-colored effect. In the foreground, two water fountains are spraying water upwards, their jets illuminated from below. The scene is set against a dark blue twilight sky. The image is split vertically by a semi-transparent blue overlay that contains text.

Fonteinën: waterkunst in haar meest
traditionele vorm. Beeldbepalend in
steden, parken, pleinen en tuinvijvers.

Dankzij de huidige technische mo-
gelijkheden zijn fonteinën en andere
vormen van waterkunst tegenwoordig
vrij eenvoudig te realiseren.

Wij helpen u bij het kiezen van de juiste fontein

Deze brochure geeft een overzicht van ons fonteinprogramma in drijvende of stationaire uitvoering. Met plug&play sets voor de particuliere tuinvijver en installaties voor grotere waterprojecten, waarbij spuithoogtes tot 25 meter en hoger mogelijk zijn.

De juiste fontein kiezen is afhankelijk van een aantal factoren, die leiden tot de uiteindelijke keuze voor een installatie.

Afmeting en diepte van de waterpartij

- De fontein moet in verhouding staan tot de afmeting van de waterpartij en haar omgeving.
- De diepte bepaalt veelal de keuze uit een drijvende of stationaire versie.

Complete sets

1	De startserie voor de particuliere vijver	pag. 56 - 57
	Drijvende fonteinset met fonteinsproeier, keuze uit 3 fonteinbeelden	

Fonteinsets zelf samenstellen

2	Fonteinbeeld kiezen	pag. 62 - 69
	Hoog, smal, robuust of elegant, alles is mogelijk	
	Andere uitvoeringen of combinaties zijn altijd mogelijk	
	In de fonteintabellen staat de benodigde fonteinpompset vermeld	

3	De benodigde fonteinpompset	pag. 58 - 60
	Fonteinhoogte en beeld bepalen de pompcapaciteit	
	Drijvende en stationaire installaties	

4	Appendages voor comfortabel installeren	pag. 61
	Fixatiesets voor drijvende fonteinen	
	Stelflazen voor uitrichten fonteinkoppen	

5	Informatie	pag. 70
	Vorbereidende technische informatie	

Keuzetabel fonteyntype en fonteynhoogte

Sproeiers		Geschikt voor fonteynpompset		Maximale fonteynhoogte in meters*															
Fonteynbeeld	Pag.	Type	Pag.	1	2	3	4	5			10			15			20		
Ringsproeier	56	AT 15	56	■	■	■	■												
	56	AT 15	56	■	■	■	■												
Vulkaan sproeier		AT 20 / 25	58	■	■	■	■	■											
	62	AT 30 / 45 / 60 - t/m 3 kW	59	■	■	■	■	■	■	■	■	■	■	■	■	■	■	■	■
		AT 30 / 45 / 60 / 80 - vanaf 4 kW	60	■	■	■	■	■	■	■	■	■	■	■	■	■	■	■	■
Schuimstraal sproeier		AT 20 / 25	58	■	■	■	■												
	63	AT 30 / 45 / 60 - t/m 3 kW	59	■	■	■	■	■	■	■	■	■	■	■	■	■	■	■	■
		AT 30 / 45 / 60 / 80 - vanaf 4 kW	60	■	■	■	■	■	■	■	■	■	■	■	■	■	■	■	■
Schuimbron sproeier		AT 20 / 25	58	■	■	■	■												
	64	AT 30 / 45 / 60 - t/m 3 kW	59	■	■	■	■	■	■	■	■	■	■	■	■	■	■	■	■
		AT 30 / 45 / 60 / 80 - vanaf 4 kW	60	■	■	■	■	■	■	■	■	■	■	■	■	■	■	■	■
Hollow Jet sproeier		AT 20 / 25	58	■	■	■	■												
	65	AT 30 / 45 / 60 - t/m 3 kW	59	■	■	■	■	■	■	■	■	■	■	■	■	■	■	■	■
		AT 30 / 45 / 60 / 80 - vanaf 4 kW	60	■	■	■	■	■	■	■	■	■	■	■	■	■	■	■	■
Volstraal sproeier		AT 20 / 25	58	■	■	■	■	■											
	66	AT 30 / 45 / 60 - t/m 3 kW	59	■	■	■	■	■	■	■	■	■	■	■	■	■	■	■	■
		AT 30 / 45 / 60 / 80 - vanaf 4 kW	60	■	■	■	■	■	■	■	■	■	■	■	■	■	■	■	■
Cluster sproeier	56	AT 15	56	■	■	■	■												
		AT 20 / 25	58	■	■	■	■	■											
	67	AT 30 / 45 / 60 - t/m 3 kW	59	■	■	■	■	■	■	■	■	■	■	■	■	■	■	■	■
Cascade sproeier		AT 30 / 45 / 60 / 80 - vanaf 4 kW	60	■	■	■	■	■	■	■	■	■	■	■	■	■	■	■	■
	68	AT 20 / 25	58	■	■	■	■												
		AT 30 / 45 / 60 - t/m 3 kW	59	■	■	■	■	■	■	■	■	■	■	■	■	■	■	■	■
	AT 30 / 45 / 60 / 80 - vanaf 4 kW	60	■	■	■	■	■	■	■	■	■	■	■	■	■	■	■	■	■

*) Afwijkingen voorbehouden.



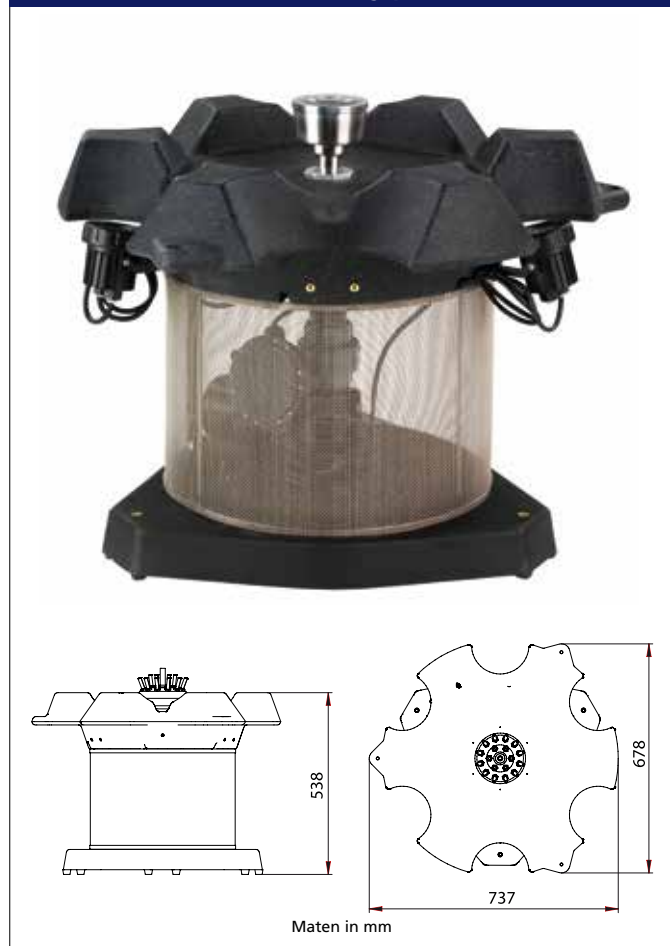
Complete fonteinsets inclusief fonteinsproeier - AT 15 F drijvend

De startserie fonteinen voor de particuliere vijver; compact, zeer eenvoudig te installeren en praktisch onderhoudsvrij. De grote zuigkorf houdt vuil buiten pomp en fonteinsproeier. De installaties zijn voorzien van een contragewicht voor hoge stabiliteit in het water.

Type	Opstelling	Fontein		Fontein		Spanning V / Hz	Motor W	Kabel m	Artikel- nummer
		Type	Materiaal	Hoogte (m)	Diameter (m)				
AT 15 FR	Drijvend	Ring	RVS	2.90	2.50	230 / 50	230	10	104123
AT 15 FK	Drijvend	Vulkaan	Kunststof	2.70	1.35	230 / 50	230	10	104128
AT 15 FV	Drijvend	Vulkaan	RVS	3.20	2.00	230 / 50	230	10	104124
AT 15 FC	Drijvend	Cluster	RVS	2.90	0.60	230 / 50	230	10	104125

- Grote RVS zuigkorf voor minimale reiniging intervallen.
- Geheel gemonteerd, klaar voor gebruik.
- Voorzien van contragewicht voor hoge stabiliteit.
- Verlichting optioneel met LED of halogeen schijnwerpers.

AT 15 F incl. ringsproeier*



AT 15 F Drijver*



Ringsproeier



Vulkaansproeier



Clustersproeier



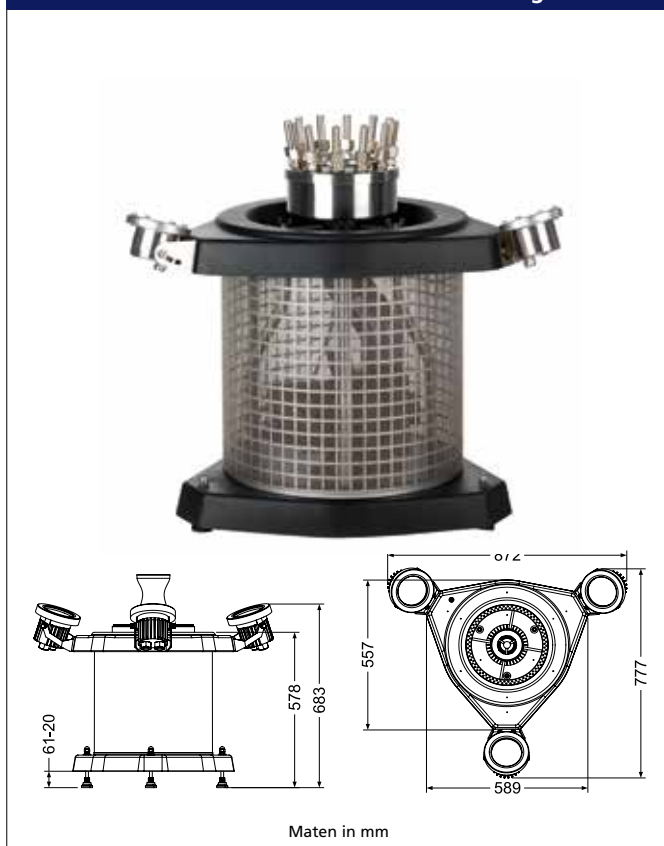
Fonteinpompsets AT 20 en 25, drijvend en stationair, zonder fonteinsproeier en verlichting

Deze fonteinsets zorgen voor een prachtige ambiance in grotere waterpartijen, waarbij een selectie gemaakt kan worden uit verschillende fonteinsproeiers. De sets worden compleet gemonteerd aangeleverd en zijn direct klaar voor gebruik. Het contragewicht in de bodem zorgt voor de stabiliteit in het water bij de drijvende uitvoering.

Type	Opstelling	Aansluiting pers (bidr)	Spanning V / Hz	Motor W	Kabel (m)	Artikelnummer
AT 20 S	Stationair	2"	230 / 50	500	20	104101
AT 25 S	Stationair	2"	230 / 50	700	20	104103
AT 20 F	Drijvend	2"	230 / 50	500	20	104102
AT 25 F	Drijvend	2"	230 / 50	700	20	104104

- Grote RVS zuigkorf voor minimale reinigings intervallen.
- Stationaire of drijvende uitvoering.
- Fonteinsproeiers naar keuze uit selectietabel.
- Verlichting optioneel met LED of halogeen schijnwerpers.

AT 20 S / 25 S - stationaire uitvoering*



AT 20 F / 25 F - drijvende uitvoering*



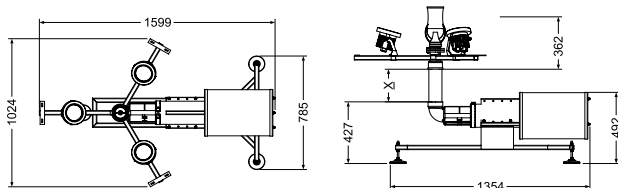
Fonteinpompsets AT 30, 45 en 60 t/m 3 kW, drijvend en stationair, zonder fonteinsproeier en verlichting

Krachtige pompen geven vorm aan massieve en elegante fonteinen met grote spuithoogte en hoge visualisatie. Ook deze grotere pompsets worden volledig gemonteerd aangeleverd en zijn direct gereed voor plaatsing in de waterpartij.

Type	Opstelling	Aansluiting pers (bidr)	Motor kW	Kabel (m)	Artikelnummer	
					230 V (1 Ph)	400 V (3 Ph)
AT 30 / 1 S	Stationair	3"	0,75	20	104114	104115
AT 30 / 2 S	Stationair	3"	1,5	20	104116	104117
AT 30 / 3 S	Stationair	3"	2,2	20	-	104118
AT 30 / 4 S	Stationair	3"	3	20	-	104126
AT 45 / 1 S	Stationair	3"	1,5	20	104119	104120
AT 45 / 2 S	Stationair	3"	3	20	-	104121
AT 60 / 1 S	Stationair	4"	2,2	20	-	104122
AT 30 / 1 F	Drijvend	3"	0,75	20	104105	104111
AT 30 / 2 F	Drijvend	3"	1,5	20	104106	104110
AT 30 / 3 F	Drijvend	3"	2,2	20	-	104107
AT 30 / 4 F	Drijvend	3"	3	20	-	104127
AT 45 / 1 F	Drijvend	3"	1,5	20	104108	104112
AT 45 / 2 F	Drijvend	3"	3	20	-	104109
AT 60 / 1 F	Drijvend	4"	2,2	20	-	104113

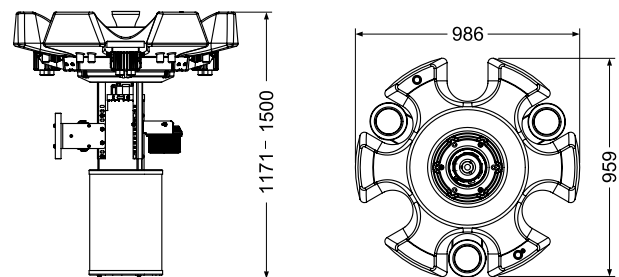
- Uitgevoerd met industriële onderwaterpomp.
- Gehele pompset uit RVS 304L.
- Grote RVS zuigkorf voor minimale reinigingsintervallen.
- Fonteinsproeiers naar keuze uit selectietabel.
- Verlichting optioneel, LED of halogeen schijnwerpers.

AT 30 S / 45 S / 60 S - stationaire uitvoering*



Maten in mm

AT 30 F / 45 F / 60 F - drijvende uitvoering*



Maten in mm



* Verlichting en fonteinsproeier niet bij fonteinpompsets inbegrepen.

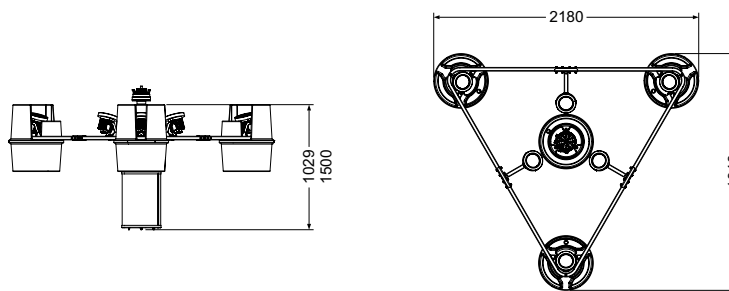
Fonteinpompsets AT 45 / 60 / 80 vanaf 4 kW, zonder fonteinsproeier en verlichting

Vanaf 10 meter fonteinhoogte worden installaties individueel aangepast. De fonteinhoogte, fonteinbeeld, gewicht van de installatie en beschikbare waterdiepte zijn bepalend voor de bouwwijze van deze imposante fonteinen.

Type	Opstelling	Aansluiting pers (bidr)	Spanning V / Hz	Motor kW	Kabel (m)
AT 45 / 3	Stationair - Drijvend	3"	400 V / 3 Ph	5,5	20
AT 60 / 2	Stationair - Drijvend	4"	400 V / 3 Ph	5,5	20
AT 60 / 3	Stationair - Drijvend	4"	400 V / 3 Ph	7,5	20
AT 80 / 1	Stationair - Drijvend	5"	400 V / 3 Ph	4	20
AT 80 / 2	Stationair - Drijvend	5"	400 V / 3 Ph	7,5	20
AT 80 / 3	Stationair - Drijvend	5"	400 V / 3 Ph	11	20

- Uitgevoerd met industriële onderwaterpomp.
- Gehele pompset uit RVS 304L.
- Grote RVS zuigkorf voor minimale reinigingsintervallen.
- Bouwwijze individueel aan te passen.
- Verlichting optioneel, LED of halogeenschijnwerpers.
- Schakelpanelen, frequentieregelingen, windmeters etc. optioneel.

AT 45 / 3 - drijvende uitvoering*



Maten in mm

Fixatiesets voor drijvende fonteinsets

Om een drijvende fontein te positioneren, zijn fixatiesets een gemakkelijke oplossing en snel te installeren. De fixatieset wordt compleet geleverd en bestaat uit 3 haringen, 30 of 45 meter rvs kabel en de benodigde klemmen en haken.

Type	Kabel lengte (m)	Materiaal haringen	Lengte haringen (cm)	Artikelnummer
FS 304 - 30	30	RVS 304	50	902591
FS ECO - 45	45	Kunststof	76	902592

- Gemakkelijk te installeren
- RVS kabel en klemmen
- Met RVS of kunststof haringen

Fixatieset FS 304 - 30



Stelflensen voor fonteinsets

Een zeer waardevol onderdeel voor een fonteinset. Met de stelflens kan de fonteinproeier tot maximaal 15 graden uitgericht worden. Gemonteerd onder een fonteinproeier is het uitrichten een stuk gemakkelijker als het uitrichten van de hele installatie.

Type	Aansluiting in		Aansluiting uit	Materiaal	Artikelnummer
	bidr	budr			
Stelflens FF 1½"	1½"	-	1½"	RVS	902511
Stelflens MF 2"	-	2"	2"	RVS	902512
Stelflens MF 3"	-	3"	3"	RVS	902513
Stelflens MF 4"	-	4"	4"	RVS	902514

bidr: binnendraad aansluiting. **budr:** buitendraad aansluiting.

Stelflens 1½" RVS



Stelflens 2" RVS



Vulkaansproeiers voor fonteinsets AT 20 / 25 / 30 / 45 / 60 / 80

Vulkaansproeiers zijn klassieke fonteinbeelden, ze komen het mooiste tot hun recht in authentieke waterpartijen in een omgeving met een nostalgische uitstraling.

Aantal stralen	18 x ø 6 mm 1 x ø 10 mm	18 x ø 8 mm 1 x ø 12 mm	18 x ø 12 mm 1 x ø 14 mm	36 x ø 8 mm 1 x ø 14 mm
Aansluiting	2"	2½"	4"	4"
Werking	WO	WO	WO	WO
Artikelnummer	902106	902110	902111	902112
Pomptype	Fonteinhoogte in meter			
AT 20	3	-	-	-
AT 25	4	-	-	-
AT 30 / 1	5,5	5	-	-
AT 30 / 2	9	-	-	-
AT 45 / 1	-	8	-	-
AT 45 / 2	-	12	-	-
AT 60 / 1	-	-	6	6
AT 80 / 1	-	-	10	10

- WO: waterstand onafhankelijk.
- Behuizing uit RVS 304 vervaardigd.
- 3-traps fonteinbeeld.
- Verstelbare spuitmonden.

Fonteinbeeld vulkaansproeier



Vulkaansproeier 2"



Zichtbaarheid	■	■	■	■	■
Windbestendig	■	■	■	■	■
Geluidsniveau	■	■	■	■	■
Splash	■	■	■	■	■

Schuimstraalsproeiers voor fonteinsets AT 20 / 25 / 30 / 45

Deze populaire fonteinsproeier produceert een solide schuimstraal, in een mix van water en lucht. Dit fonteinbeeld kan ook uitstekend toegepast worden in een waterchoreografie met meerdere stralen.

Aantal stralen	1 x ø 51 mm	1 x ø 76 mm
Aansluiting	2"	3"
Werking	WO	WO
Artikelnummer	902102	902104
Pomptype	Fonteinhoogte in meter	
AT 20	2	-
AT 25	3	2,5
AT 30 / 1	4	3
AT 30 / 2	7	5
AT 30 / 3	9	6
AT 30 / 4	-	8
AT 45 / 3	-	10

- WO: waterstand onafhankelijk.
- Krachtige schuimstraal.
- Geheel uit RVS 304 vervaardigd.
- Veel beluchting.

Fonteinbeeld schuimstraalsproeier



Schuimstraalsproeier 2" en 3"



Zichtbaarheid	<input checked="" type="checkbox"/>	<input checked="" type="checkbox"/>	<input checked="" type="checkbox"/>	<input checked="" type="checkbox"/>	<input type="checkbox"/>
Windbestendig	<input checked="" type="checkbox"/>	<input checked="" type="checkbox"/>	<input checked="" type="checkbox"/>	<input type="checkbox"/>	<input type="checkbox"/>
Geluidsniveau	<input checked="" type="checkbox"/>	<input checked="" type="checkbox"/>	<input checked="" type="checkbox"/>	<input type="checkbox"/>	<input type="checkbox"/>
Splash	<input checked="" type="checkbox"/>	<input checked="" type="checkbox"/>	<input checked="" type="checkbox"/>	<input type="checkbox"/>	<input type="checkbox"/>

Schuimbronsproeiers voor fonteinsets AT 20 / 25 / 30 / 45 / 80

Lucht en water worden optimaal gemengd en zorgen voor een imposante schuim/waterstraal met hoge zichtbaarheid. Door de speciale constructie van deze fonteinkoppen zijn lagere pompdrukken nodig.

Aantal stralen	1 x ø 50 mm	1 x ø 76 mm
Aansluiting	1½"	2"
Werking	WO	WO
Artikelnummer	902107	902108
Pomptype	Fonteinhoogte in meter	
AT 20	2,5	1,5
AT 25	3,5	2,5
AT 30 / 1	4,5	3
AT 30 / 2	6	-
AT 45 / 1	-	5
AT 45 / 2	-	8
AT 80 / 1	-	10

- WO: waterstand onafhankelijk.
- Imposante schuimstraal.
- Geheel uit RVS 304 vervaardigd.
- Veel beluchting.

Fonteinbeeld schuimbronsproeier



Schuimbronsproeiers 1½" en 2"



Zichtbaarheid	<input checked="" type="checkbox"/>	<input checked="" type="checkbox"/>	<input checked="" type="checkbox"/>	<input checked="" type="checkbox"/>	<input checked="" type="checkbox"/>
Windbestendig	<input checked="" type="checkbox"/>	<input checked="" type="checkbox"/>	<input checked="" type="checkbox"/>	<input checked="" type="checkbox"/>	<input checked="" type="checkbox"/>
Geluidsniveau	<input checked="" type="checkbox"/>	<input checked="" type="checkbox"/>	<input checked="" type="checkbox"/>	<input type="checkbox"/>	<input type="checkbox"/>
Splash	<input checked="" type="checkbox"/>	<input checked="" type="checkbox"/>	<input checked="" type="checkbox"/>	<input type="checkbox"/>	<input type="checkbox"/>

Hollow Jet sproeiers voor fonteinsets AT 20 / 25 / 30 / 45 / 45 / 60 / 80

Een kristalheldere fonteinstraal, met de dubbele diameter van een volstraal sproeier, zonder hiervoor meer capaciteit nodig te hebben; dat is het geheim van de Hollow Jet sproeier.

Aantal stralen	1 x ø 41 mm	1 x ø 50 mm	1 x ø 70 mm
Aansluiting	1½"	2"	3"
Werking	WO	WO	WO
Artikelnummer	902113	902114	902115
Pomptype	Fonteinhoogte in meter		
AT 20	3	3	-
AT 25	4	4	-
AT 30 / 1	5	5	-
AT 30 / 2	-	8	5
AT 45 / 1	-	-	8
AT 45 / 2	-	-	10
AT 60 / 2	-	-	15
AT 80 / 2	-	-	20
AT 80 / 3	-	-	25

- WO: waterstand onafhankelijk.
- Holle straal, energie efficiënt.
- Kristal heldere fonteinstraal.
- Geheel uit RVS 304 vervaardigd.

Fonteinbeeld Hollow Jet



Hollow Jet 2"



Zichtbaarheid	<input checked="" type="checkbox"/>	<input checked="" type="checkbox"/>	<input checked="" type="checkbox"/>	<input checked="" type="checkbox"/>	<input type="checkbox"/>
Windbestendig	<input checked="" type="checkbox"/>	<input checked="" type="checkbox"/>	<input checked="" type="checkbox"/>	<input checked="" type="checkbox"/>	<input type="checkbox"/>
Geluidsniveau	<input checked="" type="checkbox"/>	<input checked="" type="checkbox"/>	<input checked="" type="checkbox"/>	<input type="checkbox"/>	<input type="checkbox"/>
Splash	<input checked="" type="checkbox"/>	<input checked="" type="checkbox"/>	<input checked="" type="checkbox"/>	<input type="checkbox"/>	<input type="checkbox"/>

Volstraalsproeiers voor fonteinsets AT 20 / 25 / 30 / 45 / 60

De volstraalsproeier zijn met name geschikt voor hoge, slanke fonteinbeelden met uitstekende zichtbaarheid. De stabiele volwaterstraal is in hoge mate windbestendig en weinig vuilgevoelig.

Aantal stralen	1 x ø 20 mm	1 x ø 22 mm	1 x ø 28 mm
Aansluiting	1½"	2"	3"
Werking	WO	WO	WO
Artikelnummer	902116	902117	902118
Pomptype	Fonteinhoogte in meter		
AT 20	5	-	-
AT 25	6	-	-
AT 30 / 1	8	-	-
AT 30 / 2	12	10	-
AT 30 / 3	-	15	-
AT 45 / 2	-	-	11
AT 45 / 3	-	-	15
AT 60 / 3	-	-	20

- WO: waterstand onafhankelijk.
- Volwaterstraal fontein.
- Hoog fonteinbeeld.
- Geheel uit RVS 304 vervaardigd.

Fonteinbeeld volstraalsproeier



Volstraalsproeiers 1½" en 3"



Zichtbaarheid	■	■	■	■	■
Windbestendig	■	■	■	■	■
Geluidsniveau	■	■	■	■	■
Splash	■	■	■	■	■

Clustersproeiers voor fonteinsets AT 20 / 25 / 30 / 45 / 60 / 80

Vele kleine maken één grote; dat is precies wat de Cluster fontein doet.
De gebundelde volstraalsproeiers zorgen samen voor een krachtige waterzuil.

Aantal stralen	12 x ø 6 mm	24 x ø 6 mm	32 x ø 6 mm	57 x ø 6 mm
Aansluiting	1¼"	2"	1½"	4"
Werking	WO	WO	WO	WO
Artikelnummer	902121	902123	902122	902125
Pomptype	Fonteinhoogte in meter			
AT 20	3,5	2,5	-	-
AT 25	4,5	3,5	2	-
AT 30 / 1	6	4	-	-
AT 45 / 1	-	6	5	-
AT 60 / 1	-	-	6	4,5
AT 80 / 1	-	-	-	7

- WO: waterstand onafhankelijk.
- Volwater cluster fontein.
- Massief fonteinbeeld.
- Geheel uit RVS 304 vervaardigd.

Fonteinbeeld clustersproeier



Sproeikop Cluster 1½"



Zichtbaarheid	<input checked="" type="checkbox"/>	<input checked="" type="checkbox"/>	<input checked="" type="checkbox"/>	<input checked="" type="checkbox"/>	<input type="checkbox"/>
Windbestendig	<input checked="" type="checkbox"/>	<input checked="" type="checkbox"/>	<input checked="" type="checkbox"/>	<input checked="" type="checkbox"/>	<input type="checkbox"/>
Geluidsniveau	<input checked="" type="checkbox"/>	<input checked="" type="checkbox"/>	<input checked="" type="checkbox"/>	<input type="checkbox"/>	<input type="checkbox"/>
Splash	<input checked="" type="checkbox"/>	<input checked="" type="checkbox"/>	<input checked="" type="checkbox"/>	<input type="checkbox"/>	<input type="checkbox"/>

Cascade sproeiers voor fonteinsets AT 20 / 25 / 30 / 45 / 60 / 80

De koningin onder de fontein, een imposant en elegant waterbeeld in "kerstboom" vorm; breed bij het wateroppervlak naar een spits toelopende fontein aan de top. Water en lucht genereren een witwater effect en een hoge zichtbaarheid. Deze fontein werkt afhankelijk van de waterstand, bij stationair opgestelde fontein dient de waterdiepte constant te zijn.

Aantal stralen	1 x ø 100 mm	1 x ø 140 mm
Aansluiting	2"	3"
Werking	WA	WA
Artikelnummer	902126	902127
Pomptype	Fonteinhoogte in meter	
AT 25	2,5	1,5
AT 30 / 1	3	-
AT 30 / 2	5	-
AT 30 / 3	8	-
AT 45 / 1	-	4
AT 45 / 2	-	6
AT 60 / 2	-	8
AT 60 / 3	-	10
AT 80 / 3	-	15

- WA: werking afhankelijk van waterstand.
- Massief water / lucht effect.
- Elegant fonteinbeeld.
- Geheel uit RVS 304 vervaardigd.

Fonteinbeeld Cascade sproeiers



Cascade sproeier 2"



Zichtbaarheid	<input checked="" type="checkbox"/>	<input checked="" type="checkbox"/>	<input checked="" type="checkbox"/>	<input checked="" type="checkbox"/>	<input checked="" type="checkbox"/>
Windbestendig	<input checked="" type="checkbox"/>	<input checked="" type="checkbox"/>	<input checked="" type="checkbox"/>	<input checked="" type="checkbox"/>	<input type="checkbox"/>
Geluidsniveau	<input checked="" type="checkbox"/>	<input checked="" type="checkbox"/>	<input checked="" type="checkbox"/>	<input checked="" type="checkbox"/>	<input type="checkbox"/>
Splash	<input checked="" type="checkbox"/>	<input checked="" type="checkbox"/>	<input checked="" type="checkbox"/>	<input checked="" type="checkbox"/>	<input type="checkbox"/>



Technische informatie

WO: Fonteinwerking onafhankelijk van de waterstand

WA: Fonteinwerking afhankelijk van de waterstand

Elke fonteininstallatie wordt compleet samengebouwd geleverd (voor zover transport dit toelaat) en getest op goede werking. De toegepaste pompen zijn van industriële kwaliteit en berekend op continue bedrijf.

1. Wind

Elk fonteinbeeld kan verstoord worden door invloed van wind.

Houdt bij planning van een fontein rekening met de lokale omstandigheden.

De pompcapaciteit kan aangepast worden op windsterkte en fontein laten variëren in spuithoogte, met een frequentieregeling en windmeter.

2. Omgeving

Een fontein komt het mooiste tot haar recht in harmonie met haar omgeving, aspecten als gebouwen, bomen en de omvang van een waterpartij zijn zaken die aandacht verdienen.

3. Natuurlijke waterpartijen

Prachtige locaties voor een imposante fontein, vaak worden hier drijvende installaties toegepast; waterdiepte, fluctuerende waterspiegel, waterkwaliteit en bodemgesteldheid zijn de belangrijkste punten van aandacht.

4. Waterkwaliteit

Onze installaties worden gebouwd uit roestvast staal (304L), drijvers uit kunststof (LDPE), voor toepassing in zoet water. Voor zeewatergebruik of brak water worden andere materiaalsoorten gebruikt om resistent te zijn tegen invloed van zout water.

De waterkwaliteit dient redelijk te zijn, vermijdt het plaatsen van een fontein in de nabijheid van waterplanten. Drijvende installaties dienen op veilige afstand van de waterbodem opgesteld te worden.

5. Winter

Bij kans op bevrozing van het water, dienen fontein hier tegen beschermd te worden.

Drijvende installaties uit het water nemen en droog en vorstvrij opslaan. Er zijn ook mogelijkheden om een installatie te laten zinken tijdens de winterperiode.

6. Elektrische voorschriften

Toevoeringen voor pompen en verlichting dienen berekend te zijn op de stroomsterkte (A) van de installatie. Stroomkabels en andere elektrische componenten dienen volgens de wettelijke voorschriften aangelegd te worden. De wettelijke voorschriften kunnen landelijk of lokaal afwijken van de algemene voorschriften, het is van belang hiervan vooraf op de hoogte te zijn.

7. Systeemcontrole

De fonteinsets AT 30, 45, 60 en 80 zijn uitgevoerd met pompen die aangestuurd kunnen worden met een frequentieregeling. Door verlaging van het toerental verandert de fonteinhoogte. De frequentieregeling kan handmatig of d.m.v. een windmeter aangestuurd worden.

Naast deze meer geavanceerde uitvoering zijn ook systemen leverbaar die voorzien zijn van tijd klokken die een fontein-pomp en verlichting aan- of uitschakelen.

Informatie verlichting

LED verlichting vervangt steeds meer de klassieke Halogeenverlichting. Het geringe stroomverbruik, lange levensduur en de oneindige kleurenvariaties die met RGB Led verlichting mogelijk zijn, geven de doorslag bij de keuze.



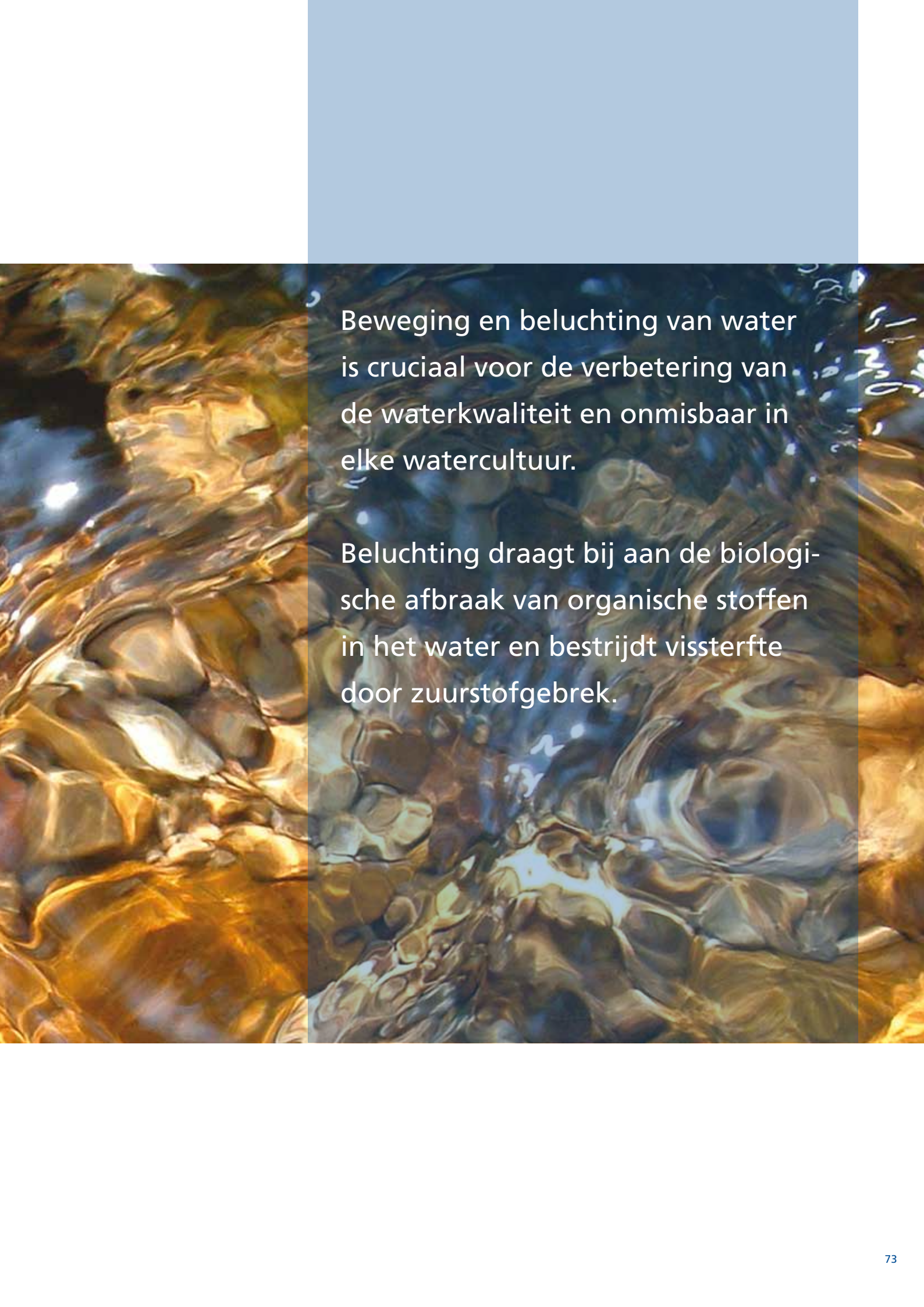
The logo for Fontana Fountains, featuring the word "FONTANA" in a bold, sans-serif font with a registered trademark symbol, and the word "FOUNTAINS" in a smaller, all-caps font directly below it.

Sfeerfoto's op pag. 2, 3, 10,
11, 12, 13, 14, 15, 20, 21, 22,
23 en foto's van fontein-
sproeiers zijn eigendom van
en beschikbaar gesteld door
Fontana.



Water vitaliseren





Beweging en beluchting van water is cruciaal voor de verbetering van de waterkwaliteit en onmisbaar in elke watercultuur.

Beluchting draagt bij aan de biologische afbraak van organische stoffen in het water en bestrijdt vissterfte door zuurstofgebrek.

Flow propellerpompen in drijvende en stationaire opstelling

Flow propellerpompen zorgen voor doorstroming van stilstaand water in grachten, vijvers en opslagbassins, voorkomt de ontwikkeling van algen en verbetert de kwaliteit van het water aanzienlijk.

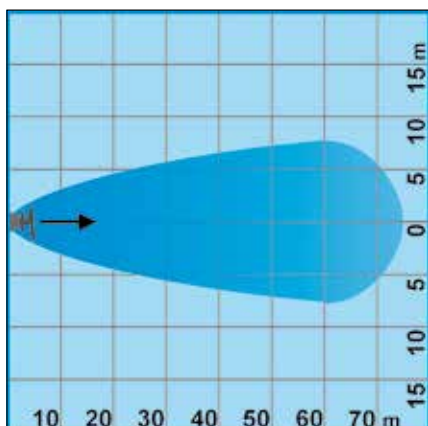
Type	Opstelling	Motor P2 kW	Spanning V	Actieve zone l x b (m)	Toerental tpm	Kabel m	L x B x H mm	Art. nr
Flow 75 F	Drijvend	0,75	230	75 x 15	1400	20	986 x 986 x 772	103104
Flow 75 S	Stationair	0,75	230	75 x 15	1400	20	558 x 589 x 529	103102

- Grote waterverplaatsing.
- Laag energieverbruik.
- Bewegen van water.
- Instelbare stromingshoek.
- Bronzen motorbehuizing.
- Geschikt voor zeewater.

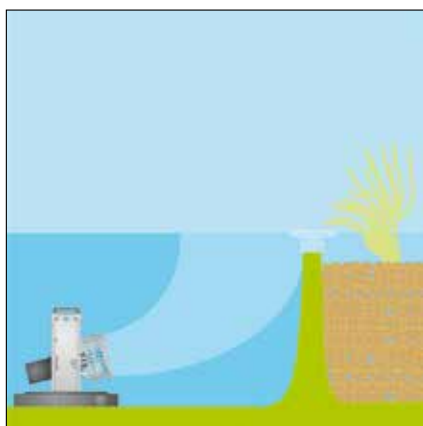
Flow 75 S - Stationaire opstelling



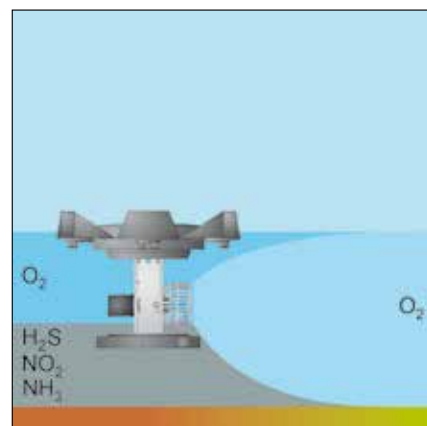
Flow 75 F - Drijvende opstelling



Effectief stromingsbereik.



Water bewegen.



Water vitaliseren.

AirFlow Aerators met Venturisysteem in drijvende en stationaire opstelling

AirFlow propellerpompen combineert de kracht van beweging met de verrijking van zuurstof in het water. Een enorm volume water met zuurstof in de vorm van microbubbels stimuleert de biologische afbraak van organische stoffen in het water.

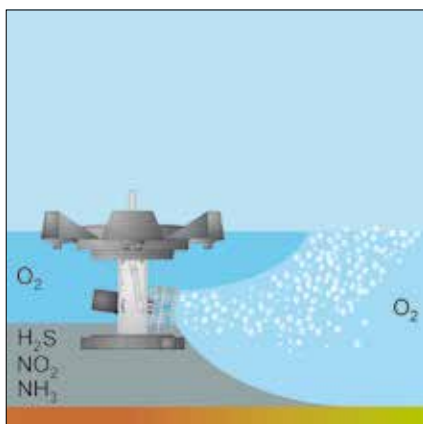
Type	Opstelling	Motor P2 kW	Spanning V	Capaciteit		Toerental motor tpm	Kabel m	L x B x H mm	Art. nr.
				m ³ /h	O ² m ³				
AirFlow 75 F	Drijvend	0,75	230	80	20	2800	20	986 x 986 x 772	103155
AirFlow 75 S	Stationair	0,75	230	80	20	2800	20	558 x 589 x 529	103152
AirFlow 110 F	Drijvend	1,10	230	150	30	2800	20	986 x 986 x 772	103156
AirFlow 110 S	Stationair	1,10	230	150	30	2800	20	558 x 589 x 529	103153

- Beweging en beluchting van water.
- Ingebouwd venturi systeem voor zuurstof aanzuiging.
- Laag energieverbruik.
- Instelbare stromingshoek.
- Bronzen motorbehuizing.
- Geschikt voor zeewater.

AirFlow - Stationaire opstelling



AirFlow - Drijvende opstelling



Water ontgassen en vitaliseren.



Water ijsvrij houden.

V-Flow Fontein-aerators in drijvende opstelling

Beluchting van water en een mooi fonteinbeeld, deze combinatie komt in veel situaties goed tot zijn recht; recreatie- en sportparken, vijvers en grachten in woonwijken en overal waar beluchting nodig is bij stilstaand water.

Type	Opstelling	Motor P2 kW	Spanning V	Fonteinbeeld (m)		Capaciteit m ³ /h	Toerental tpm	Kabel m	L x B x H mm	Art. nr.
				diam.	hoogte					
V-Flow 75 F	Drijvend	0.75	230	5.50	1.30	66	2800	20	986 x 986 x 769	103157
V-Flow 110 F	Drijvend	1.10	230	6.50	1.70	75	2800	20	986 x 986 x 769	103158

- Beweging en beluchting van water.
- Kelkfonteinen en beluchting gecombineerd.
- Laag energieverbruik.
- Gemakkelijke en goedkope installatie.
- Optioneel met LED of halogeen verlichting.



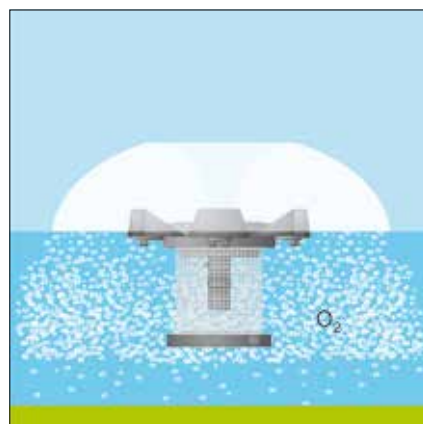
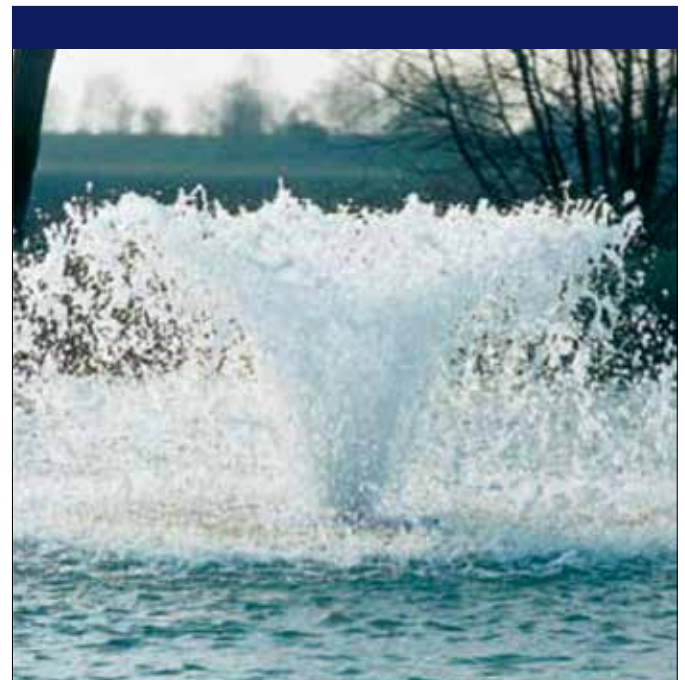
Water beluchten en vitaliseren.

S-Flow Volume Aerator in drijvende opstelling

De enorme waterverplaatsing resulteert in temperatuur reductie van opgewarmd water, ontgassing en zuurstofverrijking. De perfecte oplossing om algen en stinkend water te bestrijden en vissterfte te tegen te gaan.

Type	Opstelling	Motor P2 Spanning		Capaciteit m ³ /h	Toerental tpm	Kabel m	L x B x H mm	Artikelnummer
		kW	V					
S-Flow 75 F	Drijvend	0,75	230	192	1450	20	986 x 986 x 769	103159
S-Flow 110 F	Drijvend	1,10	230	186	2900	20	986 x 986 x 769	103160

- Zeer grote waterverplaatsing.
- S-Flow 75 F met laag waterbeeld met name voor Agricultuur en visteelt.
- S-Flow 110 F met volumineus waterbeeld voor esthetische vormgeving.
- Zeer eenvoudig te installeren.



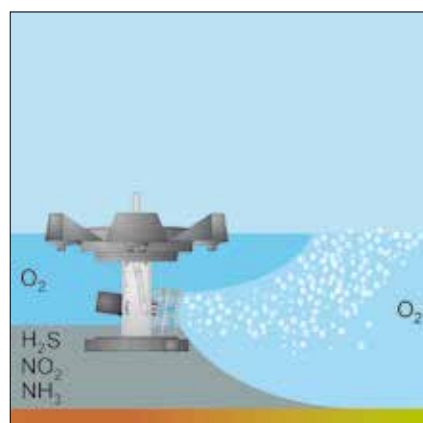
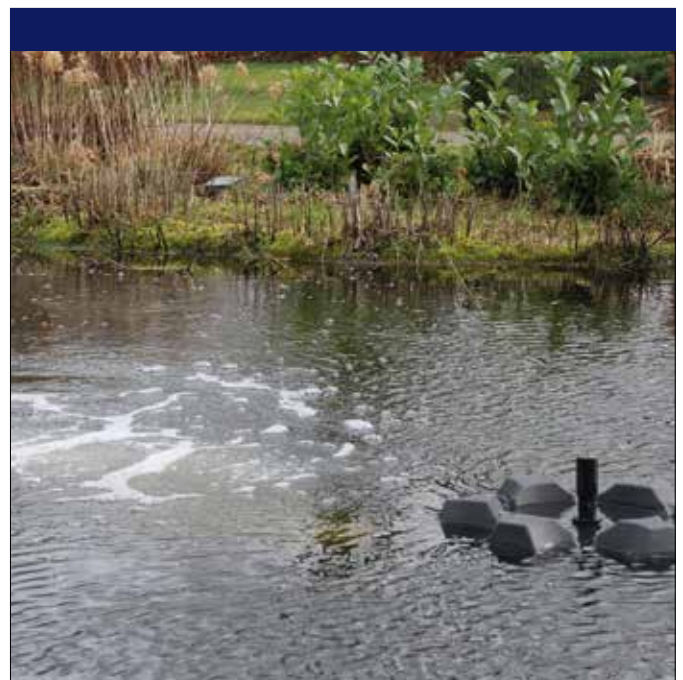
Water beluchten en vitaliseren.

AirFlow Aerator met venturisysteem in drijvende opstelling

Dit compacte aggregaat levert in verhouding met het motorvermogen een groot volume water en zuurstof. Voor grotere vijvers is dit het optimale apparaat tegen een gunstige aanschafprijs. Combineren van meerdere stuks in een grotere waterpartij is ook een goede optie.

Type	Opstelling	Motor P2 Spanning		Capaciteit		Toerental tpm	Kabel m	L x B x H mm	Artikelnummer
		kW	V	m ³ /h	O ² /m ³				
AirFlow 25 F	Drijvend	0,25	230	60	10	2900	10	600 x 730 x 900	103154

- Beweging en beluchting van water.
- Ingebouwd venturi systeem voor zuurstof aanzuiging.
- Zeer laag energieverbruik.
- Instelbare stromingshoek.
- Kunststof motorbehuizing.



Water ontgassen en vitaliseren.

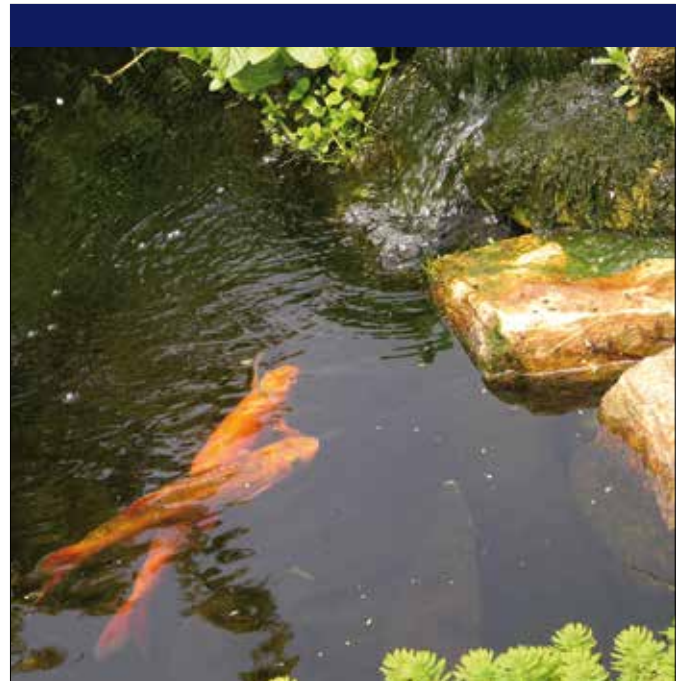
AirTec Luchtmembraanpompen

Zuurstofvoorziening levert een grote bijdrage aan het welzijn van vissen in particuliere vijvers en voor de bacteriecultuur in filtersystemen, die voor de omzetting zorgen van organische stoffen.

Type	Motor P2 spanning		Capaciteit l/h max.	Max. druk Bar	Aantal luchtstenen	Artikelnummer
	W	V				
AirTec 600	10	230 / 50	600	0,2	1	01C015
AirTec 1200	15	230 / 50	1200	0,2	2	01C012
AirTec 2400	30	230 / 50	2400	0,3	4	01C013
AirTec 3600	35	230 / 50	3600	0,3	8	01C014

- Zeer geruisarme werking.
- Geschikt voor buitenopstelling.
- Complete set met slang, verdeler en luchtstenen.

AirTec Luchtmembraanpompen



Hi-Oxy luchtdisks

Luchtdisks genereren een massieve luchtstroom met fijne luchtbelletjes, zodat weinig turbulentie in het vijverwater ontstaat en bodemvuil niet meegenomen wordt in de luchtstroom.

Type	Diameter mm	Hoogte mm	Capaciteit l / h	Aansluiting mm	Artikelnummer
Airdisk 250	100	20	250	4 - 9	903009
Airdisk 1500	215	32	1500	9	903010

- Fijne luchtstroom.
- Groot volume lucht.
- Verzwaarde bodem.

Airdisk 250



Airdisk 1500





Toepassingsbereik Aerators				
	AirFlow	Flow	V-Flow	S-Flow
Zuurstofverrijking	•	•	•	•
Beluchten	•		•	•
Circulatie	•	•		
Ontgassen	•			
Flotatie	•			
Anti-laagvorming	•	•		
Bodemverbetering	•			
Temperatuurreductie		•	•	•
IJsvrijhouder	•	•		
Esthetisch / Fontein			•	

Water belichten





Licht brengt water tot leven.
Vooral in de avonduren, wanneer
verlichting een fontein of waterpartij
verandert in een magisch schouwspel
of het verblijf in de tuin aangenaam
verlengd wordt met accentverlichting.

Halogeen schijnwerperset VarioLight serie, met transformator

Een complete halogeen schijnwerperset met transformator en diverse accessoires. Zorgt voor een sfeervolle stemming in de avonduren.

Type	Halogeen vermogen	Spanning (50 Hz)		Schijnwerper afmeting (cm)	Stroomkabel (m)		Artikelnummer
		Primair	Secundair		Primair	Secundair	
VarioLight 20W	20W	230 V AC	12V AC	ø 8 - H. 7,5	1,8	7,5	03A014

- Tot 3.000 branduren.
- Kunststof behuizing.
- Voor gebruik buiten en onder water.
- Schijnwerper beschermingsklasse IP68.
- Buiten transformator beschermingsklasse IPX4.
- Accessoires: kleurenschijfjes, grondpin, voet- en wandbevestiging, kogelgewricht en clip voor bevestiging aan stijpbuis van fonteinpomp.



Optimaal aanlichten tot (m)

Type	1	2	
VarioLight 20W			

Halogeen schijnwerperset VarioLight serie, met 3 schijnwerpers en transformator

3 halogeen schijnwerpers met transformator voor het aanlichten op diverse plekken in en rond de vijver.
Door middel van meegeleverd verdeelstuk kunnen de 3 schijnwerpers op de transformator worden aangesloten.

Type	Halogeen vermogen per schijnwerper	Spanning (50 Hz)		Schijnwerper afmeting (cm)	Stroomkabel (m)		Artikelnummer
		Primair	Secundair		Primair	Secundair	
VarioLight 3 x 20W	20W	230 V AC	12V AC	ø 8 - H. 7,5	1,8	7,5 (3x)	03A015

- Tot 3.000 branduren.
- Kunststof behuizing.
- Voor gebruik buiten en onder water.
- Schijnwerpers beschermingsklasse IP68.
- Buiten transformator beschermingsklasse IPX4.
- Accessoires: 3x kleurenschijfset, 3x grondpin, 3x voet- en 3x wandbevestiging, 3x kogelgewricht en 3x clip voor bevestiging aan stijgbuis van fonteinpomp.



Optimaal aanlichten tot (m)

Type		1	2	
VarioLight 20W				

Halogeen schijnwerpers HS serie, zonder transformator

Halogeen onderwater schijnwerpers, met het vertrouwde warm witte halogeenlicht. Tijdloze elegantie voor belichting van fonteinen en andere objecten.

Type	Halogeen vermogen	Spanning 50 Hz	Schijnwerper afmeting (cm)	Stroomkabel-lengte (m)	Artikelnummer
HS-50 S	50 W	12 V AC	ø 8,0 - H. 13 - L. 11	7,5	301017
HS-50 L	50 W	12 V AC	ø 16,5 - H. 21 - L. 17	7,5	301002
HS-100 L	100 W	12 V AC	ø 16,5 - H. 21 - L. 17	7,5	301003
HS-100 LR	100 W	12 V AC	ø 16,5 - H. 21 - L. 17	3	301112

- Tot 3.000 branduren.
- S en L uitvoering met kunststof behuizing.
- LR uitvoering met RVS 304 behuizing.
- Voor gebruik buiten en onder water.
- Beschermingsklasse IP68.
- Transformator niet inbegrepen.

Schijnwerper HS 50 S



Schijnwerper HS 50 L & HS 100 L



Schijnwerper HS 100 LR



Optimaal aanlichten tot (m)

Type	1	2	3	4	5	6
HS 50 S	■	■	■	■		
HS 50 L	■	■	■	■	■	
HS 100 L	■	■	■	■	■	■
HS 100 LR	■	■	■	■	■	■

Film te zien op:



Halogeen schijnwerpersets HS serie, met transformator

Voorgemonteerde halogeen onderwater schijnwerpersets, met 3 halogeen schijnwerpers en transformator.

Type	Halogeen vermogen per schijnwerper	Aansluit vermogen transformator	Spanning 50 Hz		Schijnwerper afmeting (cm)	Stroomkabel (m)		Artikelnummer
			primair	secundair		primair	secundair	
3 x HS-50 S	50 W	Max. 150 W	230 V AC	12 V AC	ø 8,0 - H. 13 - L. 11	2	10 + 1 (3x)	104028
3 x HS-50 L	50 W	Max. 150 W	230 V AC	12 V AC	ø 16,5 - H. 21 - L. 17	20	1,5 + 1,5 (3x)	104016
3 x HS-100 L	100 W	Max. 400 W	230 V AC	12 V AC	ø 16,5 - H. 21 - L. 17	20	1,5 + 1,5 (3x)	104019
3 x HS-100 LR	100 W	Max. 400 W	230 V AC	12 V AC	ø 16,5 - H. 24 - L. 18	20	1,5 + 1,5 (3x)	104029

- Tot 3.000 branduren.
- S en L uitvoering met kunststof behuizing.
- LR uitvoering met RVS 304 behuizing.
- Voor gebruik buiten en onder water.
- Schijnwerpers doorverbonden naar onderwater verdeeldoos.
- Beschermingsklasse schijnwerpers en verdeeldoos: IP68.
- S serie met buitentransformator, beschermingsklasse IPX4.
- L en LR serie met onderwater transformator, beschermingsklasse IP68.
- S serie geschikt voor fonteinset AT15*.
- L en LR serie geschikt voor AT20 t/m 80*.

*) Afhankelijk van fonteinhoogte

Schijnwerperset 3 x HS-50 S



Schijnwerperset 3 x HS-50 L en 3 x HS-100 L



Schijnwerperset 3 x HS-100 LR



Optimaal aanlichten tot (m)

Type	1	2	3	4	5	6
3 x HS-50 S	■	■	■	■		
3 x HS-50 L	■	■	■	■	■	
3 x HS-100 L	■	■	■	■	■	■
3 x HS-100 LR	■	■	■	■	■	■

Film te zien op:

YouTube



LED schijnwerperset VarioLed serie, met transformator

Deze krachtige LED schijnwerper met een 3W Power LED en ingebouwde reflector is een volwaardige schijnwerper voor algemeen gebruik onder of boven water.

Type	LED vermogen	Stroomverbruik	Spanning (50 Hz)		Schijnwerper afmeting(cm)	Stroomkabel (m)		Artikelnummer
			Primair	Secundair		Primair	Secundair	
VarioLed 3W	3W	4W	230V AC	12V AC	ø 8 - H. 7,5	-	7,5	03A016

- LED warm wit 3000K.
- Circa 25.000 branduren.
- Kunststof behuizing.
- Voor gebruik buiten en onder water.
- Schijnwerper beschermingsklasse IP68.
- Buiten transformator beschermingsklasse IPX4.
- Accessoires: grondpin, voet- en wandbevestiging, kogelgewricht en clip voor bevestiging aan stijgbuis van fonteinpomp.

Schijnwerper VarioLed 3W



VarioLed 3W aan stijgbuis



VarioLed 3W



Optimaal aanlichten tot (m)

Type	1	2	
VarioLed 3W			

LED schijnwerperset VarioLed serie, met 3 schijnwerpers en transformator

Een set met drie krachtige LED schijnwerpers, mooi warm wit LED licht een laag stroomverbruik en een lange levensduur en multifunctioneel inzetbaar. Eenvoudig op de transformator aan te sluiten door het meegeleverde verdeelstuk.

Type	LED vermogen per schijnwerper	Stroomverbruik	Spanning (50 Hz)		Schijnwerper afmeting(cm)	Stroomkabel (m)		Artikelnummer
			Primair	Secundair		Primair	Secundair	
VarioLed 3 x 3W	3W	12W	230V AC	12V AC	ø 8 - H. 7,5	-	7,5 (3x)	03A017

- LED warm wit 3000K.
- Circa 25.000 branduren.
- Kunststof behuizing.
- Voor gebruik buiten en onder water.
- Schijnwerper beschermingsklasse IP68.
- Buiten transformator en verdeelstuk beschermingsklasse IPX4.
- Accessoires: 3 x grondpin, 3 x voet- en 3 x wandbevestiging, 3 x kogelgewricht en 3 x clip voor bevestiging aan stijpbuis van fonteinpomp.



Optimaal aanlichten tot (m)

Type	1	2	3	4
VarioLed 3 x 3W				

LED schijnwerpers serie LS, zonder transformator

LED schijnwerpers met kunststof behuizing, voorzien van Cree Power LED's. Degelijke schijnwerpers, die met name worden toegepast voor het aanlichten van fonteinen en ornamenten.

Type	LED vermogen	Lichtbundel hoek	Stroomverbruik	Spanning 50Hz	Schijnwerper afmeting (cm)	Stroomkabel lengte (m)	Artikelnummer
LS-4 W	3 x 1W	45°	4W	12 - 24 V DC of 12 V AC	ø 8 - H. 13 - L. 11	7,5	301013
LS-10 W	9 x 1W	24°	10W	12 - 24 V DC of 12 V AC	ø 16,5 - H. 21 - L. 17	7,5	301014

- Cree Power LED's wit, 6000K.
- Tot 50.000 branduren.
- Behuizing uit kunststof vervaardigd.
- Voor gebruik buiten en onder water.
- Aansluiting op verschillende soorten spanning mogelijk.
- Beschermingsklasse IP68.
- Transformator niet inbegrepen.

Schijnwerper LS-4 W



Schijnwerper LS-10 W



Fontein met LS-4




Optimaal aanlichten tot (m)

Type	1	2	3	4	5	6
LS-4 W						
LS-10 W						

Film te zien op:



 * Transformatoren, zie pagina 104 - 106.

LED schijnwerpersets serie LS, met transformator

Voorgemonteerde LED schijnwerperset met 3 LED schijnwerpers en transformator, geschikt voor montage aan fonteininstallaties.

Type	LED vermogen per schijnwerper	Lichtbundel hoek	Aansluit vermogen transformator	Spanning (50 Hz) primair	Spanning secundair	Schijnwerper afmeting (cm)	Stroomkabel (m)		Artikel nummer
							primair	secundair	
3 x LS-4 W	3 x 1W	45°	Max. 35W	230V AC	24V DC	ø 8,0 - H. 13 - L. 11	2	10+1,0 (3x)	104026
3 x LS-10 W	9 x 1W	24°	Max. 60W	230V AC	24V DC	ø 16,5 - H. 21 - L. 17	2	20+1,5 (3x)	104027

- Cree Power LED's wit, 6000K.
 - Tot 50.000 branduren.
 - Behuizing schijnwerper uit kunststof vervaardigd.
 - Voor gebruik buiten en onder water.
 - Schijnwerpers doorverbonden naar onderwater verdeeldoos.
 - Beschermingsklasse schijnwerpers en verdeeldoos: IP68.
 - Beschermingsklasse transformator: IP54.
 - LS 4 W – 3 set, geschikt voor fonteinset AT15*.
 - LS 10 W – 3 set, geschikt voor AT20 t/m 60*.
- * Afhankelijk van fonteinhoogte.

Schijnwerperset 3 x LS-4 W



Schijnwerperset 3 x LS-10 W



Fontein met LED



Optimaal aanlichten tot (m)

Type	1	2	3	4	5	6
3 x LS-4 W						
3 x LS-10 W						

Film te zien op:



Water belichten

LED schijnwerpers serie LS in RGB uitvoering, zonder transformator en besturing

Multi-Color LED schijnwerpers met kunststof behuizing en Cree power LED's, voor sfeervolle en kleurrijke aanlichting van fonteinen, ornamenten e.d.

Type	LED vermogen	Lichtbundel hoek	Stroomverbruik	Spanning 50Hz	Schijnwerper afmeting (cm)	Stroomkabel lengte (m)	Artikelnummer
LS-4 RGB	3 x 1W	45°	4W	12 - 24 V DC	ø 8 - H. 13 - L. 11	7,5	301015
LS-10 RGB	9 x 1W	24°	10W	12 - 24 V DC	ø 16,5 - H. 21 - L. 17	7,5	301016

- Cree Power LED's RGB.
- Tot 50.000 branduren.
- Behuizing uit kunststof vervaardigd.
- Voor gebruik buiten en onder water.
- Beschermingsklasse IP68.
- Transformator en besturing niet inbegrepen.

Schijnwerper LS-4 RGB



Schijnwerper LS-10 RGB



Fontein met RGB LED



Optimaal aanlichten tot (m)

Type	1	2	3	4	5	6
LS-4 RGB						
LS-10 RGB						

Film te zien op:



i * Transformator met besturing, zie pagina 104 - 106.

LED schijnwerpersets serie LS in RGB uitvoering, met transformator en besturing

Voorgemonteerde LED schijnwerperset met 3 RGB LED schijnwerpers, transformator en besturing, geschikt voor montage aan fonteininstallaties.

Type	LED vermogen per schijnwerper	Lichtbundel hoek	Aansluit vermogen transformator	Spanning (50 Hz) primair	Spanning secundair	Schijnwerper afmeting (cm)	Stroomkabel (m)		Artikelnummer
							primair	secundair	
3 x LS-4 RGB	3 x 1W	45°	Max. 35W	230V AC	24V DC	ø 8 - H. 13 - L. 11	2	10+1,0 (3x)	104038
3 x LS10 RGB	9 x 1W	24°	Max. 60W	230V AC	24V DC	ø 16,5 - H. 21 - L. 17	2	20+1,5 (3x)	104039

- Cree Power LED's RGB.
- Tot 50.000 branduren.
- Kleur, kleurenprogramma en lichtsterkte instelbaar met afstandsbediening.
- Behuizing schijnwerper uit kunststof vervaardigd.
- Voor gebruik buiten en onder water.
- Schijnwerpers doorverbonden naar onderwater verdeeldoos.
- Beschermingsklasse schijnwerpers en verdeeldoos: IP68.
- Beschermingsklasse transformator met besturing: IP54.
- LS 4 RGB – 3 set, geschikt voor fonteinset AT15*.
- LS 10 RGB – 3 set, geschikt voor AT20 t/m 60*.

* Afhankelijk van fonteinhoogte.

Schijnwerperset 3 x LS-4 RGB



Schijnwerperset 3 x LS-10 RGB



Fontein met RGB LED



Optimaal aanlichten tot (m)

Type	1	2	3	4	5	6
3 x LS-4 RGB						
3 x LS-10 RGB						

Film te zien op:

YouTube



TheSmartLed™ onderwater schijnwerpers serie UL

LED onderwater schijnwerpers, geavanceerde lichttechniek met hoge lichtopbrengst, topkwaliteit met ingebouwde micro-processors voor permanente bewaking van de schijnwerperstatus.

Type	Aantal LED's	Lichtbundel hoek	Stroomverbruik	Spanning 50Hz	Schijnwerper afmeting (cm)	Stroomkabel lengte (m)	Artikelnummer
LS-UL 300	3	24°	12,5 W	12 - 24V DC	ø 11 - H. 11,9	3*	301100
LS-UL 600	6	24°	24 W	12 - 24V DC	ø 14,5 - H. 12,9	3*	301104
LS-UL 650	9	24°	36 W	12 - 24V DC	ø 14,5 - H. 12,9	3*	301106
LS-UL 700	12	24°	48 W	12 - 24V DC	ø 16,4 - H. 16	3*	301108
LS-UL 800	18	24°	72 W	12 - 24V DC	ø 19 - H. 16,5	3*	301110
LS-UL 900	24	24°	88 W	12 - 24V DC	ø 21,5 - H. 16,6	3*	301113
LS-UL 1000	45	24°	180 W	12 - 24V DC	ø 25 - H. 19,4	3*	301114

* Andere lengtes op aanvraag leverbaar.

- Cree High Power LED's wit, 6000K.
- Ook leverbaar in warm-wit (3000K) en RGB.
- Ingebouwde micro-processor voor functiecontrole.
- 16-traps thermische beveiliging.

- Tot 100.000 branduren.
- Behuizing uit RVS 304 vervaardigd (316 op bestelling)
- Beschermingsklasse IP68.
- Transformator niet inbegrepen.

Schijnwerper LS-UL 300



Schijnwerper LS-UL 700



Schijnwerper LS-UL 1000



Optimaal aanlichten tot (m)

Type	2	4	8	12	15	20	40	60
LS-UL 300	■	■						
LS-UL 600	■	■	■					
LS-UL 650	■	■	■	■				
LS-UL 700	■	■	■	■	■			
LS-UL 800	■	■	■	■	■	■		
LS-UL 900	■	■	■	■	■	■	■	
LS-UL 1000	■	■	■	■	■	■	■	■

Film te zien op:



i * Informatie transformatoren pagina 104 - 106, ontbrekende transformatoren op aanvraag.



Water belichten

LED-ringen DecoLed 30 serie, met transformator

LED-ring voor waterornamenten met een doorboring van \varnothing 30-34 mm. Met de LED wordt het doorstromend water belicht.
Keuze uit een set met één LED-ring of drie LED-ringen.

Type	LED-vermogen per LED-ring	Stroomverbruik	Spanning (50 Hz)		LED-ring afmeting(mm)	Aansluiting slang (mm)	Stroomkabel (m)		Artikelnummer
			Primair	Secundair			Primair	Secundair	
DecoLed 30	6 x 0,1W	1W	230V AC	12V AC	\varnothing 30 - H. 50	\varnothing 20 - 16	-	7,5	03D007
DecoLed 30 - 3	6 x 0,1W	3 x 1W	230V AC	12V AC	\varnothing 30 - H. 50 (x3)	\varnothing 20 - 16	-	7,5 (x3)	03D008

- LED warm wit 3000K.
- Circa 20.000 branduren.
- Materiaal: messing verchroomd.
- Voor gebruik buiten en onder water.
- LED-ring beschermingsklasse IP68.
- Buiten transformator beschermingsklasse IPX4.
- Verdeelstuk DecoLed 30-3 beschermingsklasse IPX4.
- Slangaansluiting 16 mm afschroefbaar.

DecoLed 30



DecoLed 30 - 3



Waterornament met DecoLed 30



Optimaal aanlichten tot (m)

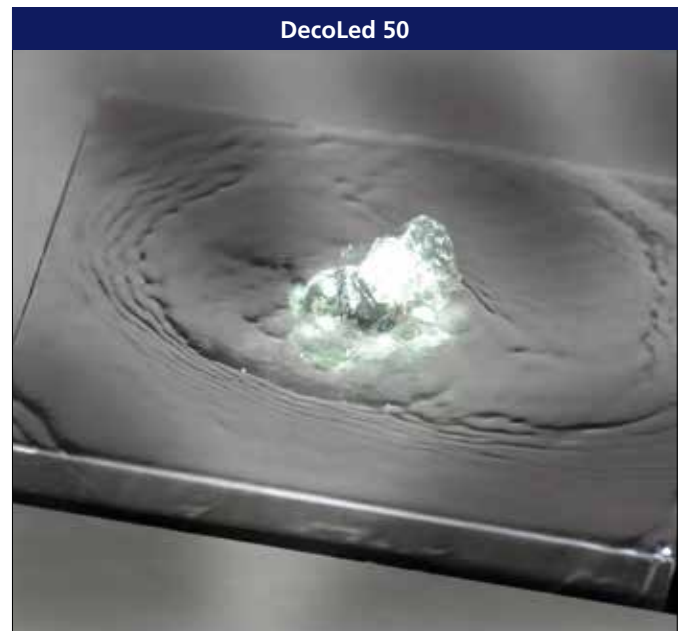
Type	1	2		
DecoLed 30				
DecoLed 30 - 3				

LED-ringen DecoLed 50 serie, met transformator

LED-ring voor waterornamenten met een doorboring van \varnothing 50 mm en kleine fonteinen. Met de Led wordt het doorstromend water van waterornamenten belicht. Schroefdraadaansluiting voor eenvoudige montage op fonteinpomp of fonteinsproeier.

Type	LED vermogen per LED-ring	Stroomverbruik	Spanning (50 Hz)		LED-ring afmeting (mm)	Schroefdraad aansluiting	Ansluiting slang (mm)	Stroomkabel (mm)		Artikelnummer
			Primair	Secundair				Primair	Secundair	
DecoLed 50	10 x 0,1W	1,5W	230V AC	12V AC	\varnothing 50 - H. 20	3/4" bidr	\varnothing 20 - 25 / 32	-	7,5	03D009

- LED warm wit 3000K.
- Circa 20.000 branduren.
- Materiaal LED-ring: messing verchroomd.
- Materiaal slangtule: PP.
- Voor gebruik buiten en onder water.
- LED-ring beschermingsklasse IP68.
- Buiten transformator beschermingsklasse IPX4.



Optimaal aanlichten tot (m)

Type	1	2		
DecoLed 50				

LED-ringen LR serie voor fonteinsets, zonder transformator

LED-ringen worden direct onder de fonteinkop gemonteerd en zijn perfect te combineren met rechte fonteinstralen zoals schuimsproeiers, volstraalsproeiers enz.

Type	LED vermogen	Lichtbundel hoek	Stroomverbruik	Spanning 50Hz	LED-ring afmeting (cm)	Stijgbuis diameter (mm)	Stroomkabel lengte (m)	Artikelnummer
LR-9	9 x 1W	25°	10 W	12 - 24 V DC of 12 V AC	ø 13 - H. 4,7	20 - 40	7,5	304002
LR-12	12 x 1W	30°	14 W	12 - 24 V DC of 12 V AC	ø 18 - H. 8,3	29 - 49	10	304003

- Power LED's wit, 6000K.
- Montage op stijgbuis.
- Tot 50.000 branduren.
- Behuizing LR-9 uit RVS vervaardigd.
- Behuizing LR-12 uit RVS en aluminium vervaardigd.
- Voor gebruik onder water, beschermingsklasse IP68.
- Transformator niet inbegrepen.

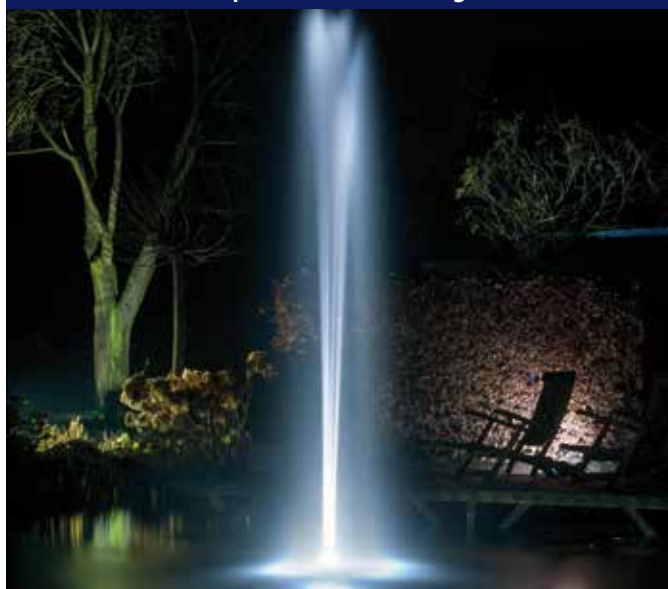
LED-ring LR-9



LED-ring LR-12



Clustersproeier met LED-ring LR-12



Optimaal aanlichten tot (m)

Type	1	2	3	4	5	6
LR-9						
LR-12						

Film te zien op:



LED-ringen RGB serie voor fonteinsets, zonder transformator en besturing

Multi-Color LED-ringen worden direct onder de fonteinkop gemonteerd en zijn perfect te combineren met rechte fonteinstralen, zoals schuimsproeiers, volstraalsproeiers, etc.

Type	LED vermogen	Lichtbundel hoek	Stroomverbruik	Spanning 50Hz	LED-ring afmeting (cm)	Stijgbuis diameter (mm)	Stroomkabel lengte (m)	Artikelnummer
LR-9 RGB	9 x 1W	25°	10 W	12 - 24 V DC	ø 13 - H. 4,7	20 - 40	10	304004
LR-12 RGB	12 x 1W	30°	14 W	12 - 24 V DC	ø 18 - H. 8,3	29 - 49	20	304005

- Power LED's RGB.
- Combineren met rechte fonteinstralen.
- Montage op stijgbuis onder fonteinsproeier.
- Tot 50.000 branduren.
- Behuizing LR 9 uit RVS vervaardigd.
- Kleur, kleurenprogramma en lichtsterkte instelbaar met afstandsbediening
- Behuizing LR 12 uit RVS en aluminium vervaardigd.
- Voor gebruik onder water, beschermingsklasse IP68.
- Transformator met besturing en afstandsbediening niet inbegrepen.

LED-ring LR-9 RGB



LED-ring LR-12 RGB



Volstraalsproeiers met LED-ringen RGB



Optimaal aanlichten tot (m)

Type	1	2	3	4	5	6
LR-9 RGB	■	■	■	■	■	■
LR-12 RGB	■	■	■	■	■	■

Film te zien op:



LED inbouwschijnwerper WDS 1

Geschikt voor montage in wanddoorvoer-set WDM 50. Accentverlichting voor vijvers, zwembad en zwembaden.

Type	LED vermogen W	Aantal LED's	Materiaal	Spanning V	Stroomkabel M	Artikelnummer
WDS 1	2	1	RVS 316	12 - 24 V DC of 12 V AC	7,5	301018

- Cree High-Power LED warm wit 3000 K.
- Ingebouwde meertraps thermische beveiliging.
- Behuizing uit massief RVS 316 L.

- Beschermingsklasse IP 68.
- Voor gebruik buiten en onder water.
- Waterdichte stekerverbinding.



Optimaal aanlichten tot (m)

Type	1	2	3	4	5	6
WDS 1						
WDS 3						

LED inbouwschijnwerper WDS 3

Geschikt voor montage in wanddoorvoer-set WDM 50. Omtrekverlichting voor vijvers, zwembad en zwembaden.

Type	LED vermogen W	Aantal LED's	Materiaal	Spanning V	Stroomkabel M	Artikelnummer
WDS 3	3 x 3	3	RVS 316	12 - 24 V DC of 12 V AC	7,5	301019

- Cree High-Power LED's warm wit 3000 K.
- Ingebouwde meertraps thermische beveiliging.
- Behuizing uit massief RVS 316 L.
- Beschermingsklasse IP 68.

- Voor gebruik buiten en onder water.
- Waterdichte stekerverbinding.
- Levering zonder transformator.
- Incl. zwarte afdekkap voor zwarte folievijvers.



Wanddoorvoer systeem WDM 50 voor foliebaden

Multifunctionele wanddoorvoer, geschikt voor montage in alle soorten foliebadbassins. Met de meegeleverde accessoires zijn veel toepassingen mogelijk.

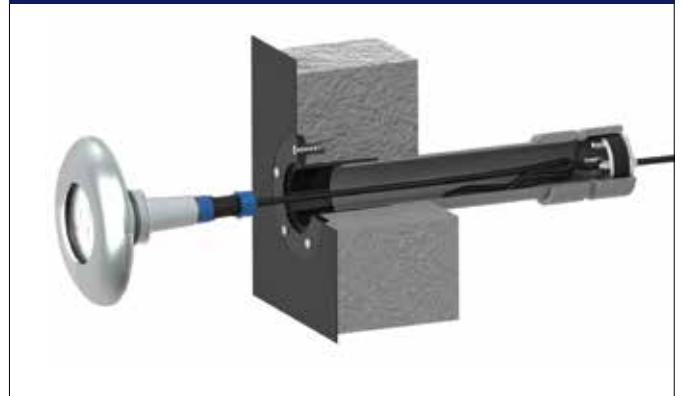
Type	Doorvoer diameter (mm)	Materiaal	Artikel nummer
WDM 50	50	Kunststof - ABS	901044

- Incl. uitstomer met kogelgewricht.
- Incl. 2 stroomkabelsealers type 6 en 10.
- Materiaal doorvoer ABS, verlijmbaar.
- RVS schroeven en inserts.

WDM 50



WDM 50 als lamphouder WDS schijnwerpers



Kabelsealers voor inbouw in 50 mm pvc buis

Een kabelsealer wordt in een pvc buis gemonteerd om elektrische leidingen waterdicht door een waterbadassin te voeren. De rubberen afdichting klemt buis en kabel af d.m.v. het aandraaien van de RVS drukplaten.

Type	Kabel diameter (mm)	Materiaal	Artikelnummer
Sealer 6	6 - 10	Rubber - RVS	901047
Sealer 10 - 15	10 - 14	Rubber - RVS	901048

- Eenvoudig te monteren.
- Stekkers die in 50 mm buis passen, hoeven niet gedemonteerd te worden.
- Perfecte afdichting.
- RVS drukplaten met RVS imbuschroeven inclusief sleutel.

Sealer 6



Sealer 6 in PVC sok gemonteerd



Water belichten

Schijnwerperhuis WSH – PAR56

In deze kunststof behuizing voor wandinbouw, geschikt voor foliebaden, passen alle PAR 56 lampen. De behuizing is in zwart kunststof uitgevoerd en valt daarom niet op in folie-(zwem)vijvers.

Type	Voor lichtbron	Materiaal	Kleur	Afmeting (cm)	Stroomkabel lengte (m)	Stroomkabel diameter	Artikelnummer
WSH - PAR56	PAR56	Kunststof	zwart	ø 28 - H. 4,7	1,5	2 x 6 mm ²	302001

- Geschikt voor foliebaden door brede klemring met pakkingen.
- Zwart kunststof uitvoering (ABS).
- Geschikt voor PAR56 lampen.
- Waterdichte afsluiting van elektrische aansluitingen.
- Eenvoudige demontage en montage van PAR56 lampen.

WSH - PAR56



Inbouwvoorbeeld WSH - PAR56



Afdekring wit WSHR – PAR56

Witte afdekring voor toepassing in zwembadtechniek. De ring past op de zwarte PAR 56 behuizing en daarmee geschikt voor zwembadtechniek.

Type	Geschikt voor	Materiaal	Kleur	Afmeting cm	Artikelnummer
WSHR - PAR56	WSH - PAR56	Kunststof	Wit	ø 28 - D. 3,3	302002

- Wit kunststof uitvoering (ABS).
- Geschikt voor WSH - PAR56 schijnwerperhuis.

WSHR - PAR56



Zwembad met verlichting in wand



Halogeenschijnwerper HS -PAR56 serie

Deze halogeenvlampen zijn geschikt voor inbouwhuis WSH –PAR 56. Het warme halogeenvlicht wordt nog steeds veel toegepast, omdat het een mooie lichtbron is tegen een lage aanschafprijs.

Type	Halogeenvermogen	Materiaal behuizing	Spanning 50 Hz	Schijnwerper diameter (cm)	Artikelnummer
HS-100 PAR56	100 W	Glas	12V AC	17,9	993003
HS-300 PAR56	300 W	Glas	12V AC	17,9	993004

- Geschikt voor inbouwhuis WSH – PAR56.
- Halogeenvlicht, 3000K.
- Tot ca. 3000 bedrijfsuren.
- Transformator en inbouwhuis niet inbegrepen.

HS-100 PAR56



Inbouwvoorbeeld met WSH -PAR 56



Optimaal aanlichten tot (m)

Type	1	2	3	4	5	6
HS-100 PAR56	■	■	■	■		
HS-300 PAR56	■	■	■	■	■	

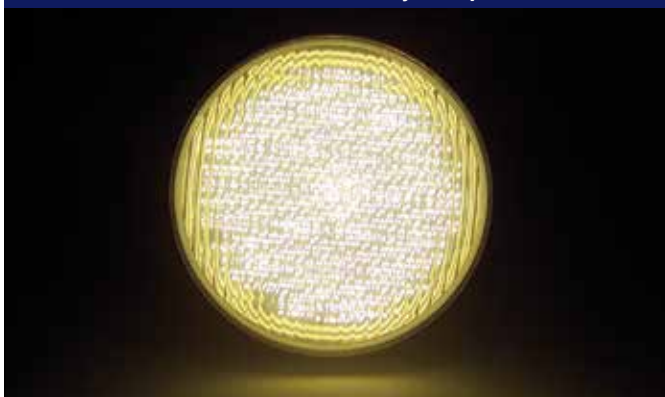
LED-schijnwerper LS - PAR56 serie

Door toepassing van veel lichtdiodes in deze schijnwerpers, ontstaat een mooi verdeeld spreidlicht. De verlichting benadert het warmgeel/ witte halogeenvlicht.

Type	LED vermogen	Aantal LED's	Materiaal behuizing	Spanning 50 Hz	Schijnwerper diameter (cm)	Artikelnummer
LS-12 PAR56	12 W	252	Kunststof	12V AC	17,9	993031
LS-22 PAR56	22 W	351	Kunststof	12V AC	17,9	993032

- Geschikt voor inbouwhuis WSH-PAR56.
- LED's warm-geel/wit, 2700K.
- Tot 20.000 bedrijfsuren.
- Zeer laag stroomverbruik.
- Transformator en inbouwhuis niet inbegrepen.

LS-22 PAR56 LED schijnwerper



Optimaal aanlichten tot (m)

Type	1	2	3	4	5	6
LS-12 PAR56	■	■	■			
LS-22 PAR56	■	■	■	■		

Transformatoren serie POWER, voor 12 V AC schijnwerpers

Transformatoren zetten 230 V om in laagspanning voor onderwater verlichting. Alle modellen zijn geschikt voor buitenopstelling. Bloktransformatoren, geheel ingegoten in kunsthars, 2 pins stekkerbus aansluiting.

Type	Spanning 50Hz - primair	Spanning secundair	Aansluit vermogen	Afmeting l x b x h (cm)	Stroomkabel lengte primair (m)	Opstelling	Artikel-nummer
Power 20	230 V AC	12 V AC	Max. 20 W	8,6 x 5,2 x 5,8	1,5	Buiten / binnen	309006
Power 70	230 V AC	12 V AC	Max. 70 W	14,3 x 8,2 x 8,0	1,5	Buiten / binnen	309007

- Geschikt voor buitenopstelling (Beschermingsklasse IP44).
- Geheel ingegoten in kunsthars.
- Stekkerverbinding.
- Met verbindingkabel voor kabels zonder stekker.



Transformatoren serie Power C, met klemaansluiting, timer en sensor voor 12 V AC schijnwerpers

Deze serie heeft diverse instelmogelijkheden en zijn geschikt voor automatisch aan- en uitschakelen van verlichting middels de lichtsensor. De transformator dient buiten opgesteld te worden als de sensorfunctie gebruikt wordt.

Type	Spanning 50Hz primair	Spanning secundair	Aansluit vermogen	Afmeting l x b x h cm	Functies				Stroomkabel lengte primair (m)	Artikel-nummer
					Timer	Dag/nacht	Manueel	Memory		
Power C 100	230 V AC	12 V AC	Max.100 W	16,2 x 10,8 x 9,1	✓	✓	✓	✓	2	309001
Power C 150	230 V AC	12 V AC	Max.150 W	16,2 x 10,8 x 9,1	✓	✓	✓	✓	2	309002
Power C 300	230 V AC	12 V AC	Max. 300 W	25,6 x 12,7 x 14,0	✓	✓	✓	✓	2	309003
Power C 600	230 V AC	12 V AC	Max. 2x 300 W	39,6 x 12,7 x 13,2	✓	✓	✓		2	309004
Power C 900	230 V AC	12 V AC	Max. 3x 300 W	25,6 x 31,6 x 14,0	✓	✓	✓		2	309005

- Geschikt voor buitenopstelling (beschermingsklasse IP44).
- Instelbaar aantal branduren.
- Aan/uitschakelen via lichtsensor.
- Timer/sensorfunctie uitschakelbaar.
- Memory functie in geval van stroomuitval.



Dompelbare transformatoren Power S serie, voor 12 V AC schijnwerpers

Laagspanning over lange kabellengtes transporteren is voor grotere vermogens niet aan te bevelen. De trafo kan dan beter dicht bij de lichtbron geplaatst worden om het 12 V traject zo kort mogelijk te houden.

Type	Spanning 50Hz - primair	Spanning secundair	Aansluit vermogen	Afmeting l x b x h (cm)	Stroomkabel lengte (m)		Artikel- nummer
					Primair	Secundair	
Power S 100	230 V AC	12 V AC	Max. 100 W	11,5 x 14,5	20	1,5	309101
Power S 150	230 V AC	12 V AC	Max. 150 W	11,5 x 14,5	20	1,5	309102
Power S 200	230 V AC	12 V AC	Max. 200 W	15,5 x 14	20	1,5	309103
Power S 400	230 V AC	12 V AC	Max. 400 W	15,5 x 14	20	1,5	309104

- Geschikt voor onder- en bovenwater (Beschermingsklasse IP68).
- Geheel waterdicht, dompeldiepte tot 1 meter.
- 20 meter stroomkabel 230 V, 1,5 meter 12 V.

Power C 150



Power C 400



Elektronische transformatoren voor 24 V DC LED schijnwerpers

De elektronische trafo's zijn in een kunststof kast gebouwd, geschikt voor buitenopstelling. 24V DC is een veilige spanning voor verlichting die op gelijkspanning werkt.

Type	Spanning 50Hz - primair	Spanning secundair	Aansluit vermogen	Afmeting l x b x h (cm)	Stroomkabel lengte primair (m)	Opstelling	Artikelnummer
Power DC-35	230 V AC	24 V DC	Max. 35 W	19 x 14 x 7	2	Buiten / binnen	FT90311
Power DC-60	230 V AC	24 V DC	Max. 60 W	24 x 19 x 9	2	Buiten / binnen	FT90312

- Spatwaterdichte kunststof kast voor buitenopstelling (Beschermingsklasse IP56).
- PG aansluitingen voor verlichtingskabel en voeding.

Power DC-3



Elektronische transformatoren met besturingen voor RGB-LED verlichting

LED RGB verlichting werkt uitsluitend op 24 V DC gelijkspanning, aansturing van de kleuren geschiedt d.m.v. afstandsbediening en een ontvanger die samen met de transformator in een kunststof behuizing gebouwd is.

Type	Spanning 50Hz - primair	Spanning secundair	Aansluit vermogen	Afmeting l x b x h (cm)	Stroomkabel lengte primair (m)	Opstelling	Artikelnummer
Power DC-35 RGB	230 V AC	24 V DC	Max. 35 W	19 x 14 x 7	2	Buiten / binnen	FT90313
Power DC-60 RGB	230 V AC	24 V DC	Max. 60 W	24 x 19 x 9	2	Buiten / binnen	FT90314

- Inclusief afstandsbediening voor aansturen kleurenprogramma.
- Spatwaterdichte kunststof kast voor buitenopstelling, (Beschermingsklasse IP56).
- PG aansluitingen voor verlichtingskabel en voeding.
- Geschikt voor schijnwerpers LS 4 en LS 10 RGB.
- Geschikt voor LED ringen LR 9 en LR 11 RGB.

Power DC-35 RGB



Waterdichte kabeldozen 6-voudig

Onderwater kabeldozen voor het waterdicht verbinden van elektrische leidingen.

Type	Kabeldiameter (mm)	Materiaal	Aantal kabelverbinders	Dompeldiepte maximaal (m)	Artikelnummer
Connect 6	6,0 - 14	RVS	6	1	909002
Connect 6 - B1	6,5 - 11	Kunststof	6	1	909008
Connect 6 - B2	9,5 - 13,5	Kunststof	6	1	909009

- Eenvoudig aan te sluiten.
- Waterdicht tot 1 meter (beschermingsklasse IP68).

Connect 6



Connect 6 - B1



Waterdichte enkelvoudige kabelverbinder

Onderwater verbinder voor waterdicht verbinden van elektrische leidingen.

Type	Kabeldiameter (mm)	Materiaal	Aantal kabelverbinders	Dompeldiepte maximaal (m)	Artikelnummer
Connect 2 - B1	6,5 - 11	Kunststof	2	1	909010
Connect 2 - B2	9,5 - 13,5	Kunststof	2	1	909007

- Eenvoudig aan te sluiten.
- Waterdicht tot 1 meter (beschermingsklasse IP68).

Connect 2 - B2



Water belichten

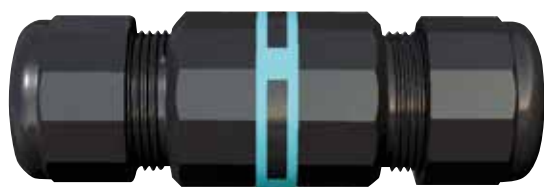
Waterdichte enkelvoudige kabelverbinder

Compacte 'High-Waterproof' mini-connector voor waterdicht verbinden van elektrische leidingen.

Type	Kabeldiameter (mm) Min - max	Aansluiting	Afmeting L x ø (mm)	Artikel- nummer
Mini-Tube 2	7 - 12	1 x 4 polig	68 x 23	909012

- IP 68 > 10 m.
- Zeer compact gebouwd.
- Industriële kwaliteit.

Mini-Tube 2



Waterdichte viervoudige kabelverbinder

Compacte 'High-Waterproof' mini-connector voor waterdicht verbinden van elektrische leidingen.

Type	Kabeldiameter (mm) Min - max	Aansluiting	Afmeting L x ø (mm)	Artikel- nummer
Mini-Box 4	7 - 14	4 x 4 polig	108 x 65	909013

- IP 68 > 5 m.
- Zeer compact gebouwd.
- Industriële kwaliteit.
- Inclusief 1 blindkap.

Mini-Box 4



Licht installeren

Onderwaterverlichting mag wettelijk uitsluitend aangesloten worden op veilige laagspanning, 12 of 24 Volt. Het is van groot belang om bij aanleg van verlichting de juiste kabeldiameter te gebruiken, teneinde spanningsverlies - met als gevolg afname lichtsterkte of schade aan de lamp - te voorkomen.

Bij een te hoge stroomweerstand kan er bovendien oververhitting ontstaan, waardoor brandgevaar zelfs niet uit te sluiten is. In de tabellen staat de maximaal te gebruiken kabellengte in combinatie met het stroomverbruik in Watt van de gekozen verlichting en de te kiezen kabeldiameter genoemd. Houdt 10% marge aan voor mogelijk extra verliezen in verdeelkasten e.d.

Maximale kabellengte bij 12V AC (m)


Kerndiameter kabel (mm ²)	Stroomverbruik tot en met:				
	20W	50W	100W	150W	300W
2 x 1,0	15	6	3	2	1
2 x 1,5	25	10	5	3	1,5
2 x 2,5	40	15	8	5	2,5
2 x 4,0	70	25	13	9	4,5
2 x 6,0	100	40	20	13	6

Maximale kabellengte bij 24V DC (m)

Kerndiameter kabel (mm ²)	Stroomverbruik tot en met:				
	20W	50W	100W	150W	300W
2 x 1,0	40	17	8,5	5,5	3
2 x 1,5	65	25	12,5	8,5	4,5
2 x 2,5	105	42	21	14	7
2 x 4,0	170	67	34	22	11
2 x 6,0	260	100	50	34	17

Water aanleggen





Details maken het verschil, optimaal watermanagement wordt bereikt met techniek die perfect op elkaar is afgestemd.

Veel producten zijn speciaal ontwikkeld en afgestemd op de toepassing.

Bodem- en wanddrains

De bodemafvoer is in elk type vijver toe te passen, maar zeker nodig bij een groter vuilaanbod, zoals bij koivijvers. Zorgt voor optimale watercirculatie en voert bezonken vuil af naar het filtersysteem.

Type	Aansluiting mm	Materiaal	Kleur	Artikelnummer
Bodemdrain 50	50	ABS	Zwart	901052
Bodemdrain 110	110	ABS	Zwart	901053
Wanddrain 125 / 110	125 / 110	ABS	Zwart	901065
Vlak rooster voor 125 / 110	–	PE	Zwart	901066

- Verlijmbaar met PVC leidingen.
- Geschikt voor alle type's folie.
- Bodemdrain 50 en 110 met dome, in hoogte aan te passen.
- RVS schroeven.

Bodem / wanddrain 125 / 110 met rooster



Bodemdrain 110 met dome



Wanddoorvoeren

De verbinding van ledingsystemen naar foliebassins, voor aan- en afvoer van water.

Type	Aansluiting mm	Materiaal	Kleur	Artikelnummer
Wanddoorvoer 50	50	ABS	Zwart	901043
Wanddoorvoer 63	63	ABS	Zwart	901054
Wanddoorvoer 75	75	ABS	Zwart	901055
Wanddoorvoer 90	90	ABS	Zwart	901056
Wanddoorvoer 110 / 125	110 / 125	ABS	Zwart	901065
Vlak rooster voor 110 / 125	–	PE	Zwart	901066

- Verlijmbaar met PVC leidingen.
- Geschikt voor alle type's folie.
- RVS schroeven.

Wand / bodemdoorvoer 110 / 125



Wanddoorvoer 50



Wanddoorvoersysteem WDM 50 - set

Multi-functioneel wanddoorvoer systeem. De set wordt geleverd met kogelinstromer en kabelsealers voor doorvoer van stroomkabels, ook geschikt voor montage van LED inbouwschijnwerpers WDS 1 en WDS 3.

Type	Aansluiting mm	Materiaal	Kleur	Artikelnummer
Wanddoorvoer WDM 50-set	50	ABS	Zwart	901044

- Incl. verstelbare kogelinstromer voor retourwater.
- Incl. 2 kabelsealers voor doorvoeren stroomkabels diameter Ø6-10 mm en Ø10-15 mm.
- Geschikt voor inbouwen van WDS 1 en WDS 3 schijnwerper.
- Geschikt voor doorvoer stroomkabels met stekker.

Combinatie met WDS 3 schijnwerper



Doorvoer met kogelinstromer



WDS 1 met WDM 50



Wanddoorvoersysteem WDM 50 - componenten

Met de verschillende componenten kan naar keuze een wanddoorvoer worden samengesteld voor verschillende doeleinden.

Type	Aansluiting mm	Materiaal	Kleur	Artikelnummer
Wanddoorvoer 50	50	ABS	Zwart	901043
Kogelinstromer	–	ABS	Zwart	901046
Kabelsealer small	Kabel Ø 6 - 10	RVS - EPDM	–	901047
Kabelsealer big	Kabel Ø 10 - 15	RVS - EPDM	–	901048

- Wanddoorvoer voor aan- of afvoer van water of montage van WDS 3 schijnwerper.
- Kabelsealers voor doorvoeren stroomkabels, ook met aangegoten stekker.
- Kogelinstromer voor gerichte aanvoer van water of montage van WDS 1 schijnwerper.

Kabelsealer



Kogelinstromer



Kabelsealer in sok gemonteerd



Wanddoorvoer 50 mm



EPDM Manchetten

Dikwandige, elastische verbinding van appendages en pompen. Vangt resonanties en maattoleranties op. Inclusief RVS spanklemmen.

Type	Aansluiting mm	Materiaal	Kleur	Artikelnummer
EPDM Manchet	63 - 75	EPDM	Zwart	905004
EPDM Manchet	75 - 89	EPDM	Zwart	905001
EPDM Manchet	100 - 110	EPDM	Zwart	905002
EPDM Manchet	125 - 135	EPDM	Zwart	905003

- Flexibele verbinding.
- Dikwandig EPDM.
- Uitgevoerd met RVS klembanden.

EPDM Manchet 125 / 135



EPDM Manchet 75 - 89



Schuifkranen PVC - U

Toepassing in lagedruk-systemen, voor afsluiten filter- en leidingsystemen.

Type	Aansluiting mm	Max. druk Bar	Materiaal schuif	Artikelnummer
Schuifkraan 50	50	3,5	PVC - U	904104
Schuifkraan 63	63	3,5	PVC - U	904120
Schuifkraan 90	90	1,5	PVC - U	904121
Schuifkraan 110	110 / 125	1,5	PVC - U	904122

- 90 en 110 kraan, schuif aan bovenzijde te demonteren.
- Degelijk gebouwde kranen, met RVS schroeven.
- Schuifkraan 110 ook geschikt voor aansluiting 125 mm leiding.

Schuifkraan 50 en 63



Schuifkraan 90 en 110 / 125



Kogelkranen met enkele wartel PVC - U

Toepassing in drukleidingsystemen, voor afsluiten pompen, UC-C apparaten en filters.

Type	Aansluiting mm	Max. druk Bar	Materiaal	Artikelnummer
Kogelkraan 25	25	10	PVC - U	904086
Kogelkraan 32	32	10	PVC - U	904087
Kogelkraan 40	40	10	PVC - U	904088
Kogelkraan 50	50	10	PVC - U	904089
Kogelkraan 63	63	10	PVC - U	904090

- Afneembare handle.
- Uitneembare kogel.

Kogelkranen met dubbele wartel PVC - U

Toepassing in drukleidingsystemen, voor afsluiten pompen, UC-C apparaten en filters.

Type	Aansluiting mm	Max. druk Bar	Materiaal	Artikelnummer
Kogelkraan 25	25	10	PVC - U	904091
Kogelkraan 32	32	10	PVC - U	904092
Kogelkraan 40	40	10	PVC - U	904093
Kogelkraan 50	50	10	PVC - U	904094
Kogelkraan 63	63	10	PVC - U	904095

- Afneembare handle.
- Uitneembare kogel.

Kogelkraan met enkele wartel



Kogelkraan met dubbele wartel



Driewegkraan PVC - U

Toepassing in drukleidingsystemen, voor afsluiten en omleggen van waterstroom in een systeem.

Type	Aansluiting mm	Max. druk Bar	Materiaal	Artikelnummer
Driewegkraan 50	50 - 63	6	PVC - U	904118

- Eén zijde gesloten.
- Twee zijden geopend.

Zichtglas PVC - U

Inbouw in leidingsysteem, voor controle doorstroming.

Type	Aansluiting mm	Max. druk Bar	Materiaal	Artikelnummer
Zichtglas 63	63	6	PVC - U / glas	904130

- 2x lijmaansluiting.
- Demontage glas mogelijk.

Driewegkraan



Zichtglas



3-delige lijkkoppelingen PVC - U

Voor het uitbouwen van apparaten die in leidingsystemen zijn ingebouwd.

Type	Aansluiting mm	Max. druk Bar	Materiaal	Artikelnummer
Lijkkoppeling 25	25	10	PVC - U	904078
Lijkkoppeling 32	32	10	PVC - U	904079
Lijkkoppeling 40	40	10	PVC - U	904080
Lijkkoppeling 50	50	10	PVC - U	904081
Lijkkoppeling 63	63	10	PVC - U	904082
Lijkkoppeling 75	75	10	PVC - U	904083
Lijkkoppeling 90	90	10	PVC - U	904084
Lijkkoppeling 110	110	10	PVC - U	904085

- 2 x lijmaansluiting.
- Koppeling met o-ring afdichting.

3-delige lijm / draadkoppelingen PVC - U

Voor het uitbouwen van apparaten die in leidingsystemen zijn ingebouwd.

Type	Aansluiting mm	Max. druk Bar	Materiaal	Artikelnummer
Lijm / draadkoppeling 32	1" x 32	10	PVC - U	904108
Lijm / draadkoppeling 40	5/4" x 32	10	PVC - U	904109
Lijm / draadkoppeling 50	1 1/2" x 32	10	PVC - U	904110
Lijm / draadkoppeling 63	2" x 32	10	PVC - U	904111
Lijm / draadkoppeling 90	3" x 32	10	PVC - U	904107

- Lijm / binnendraadaansluiting.
- Koppeling met o-ring afdichting.

Lijkkoppeling



Lijm / draadkoppeling



Lijm / slangtule

Verbinden van PVC-armaturen aan slang.

Type	Aansluiting mm	Max. druk Bar	Materiaal	Artikelnummer
Lijmtule 25	25 x 25	10	PVC - U	904114
Lijmtule 32	32 x 32	10	PVC - U	904115
Lijmtule 40	40 x 40	10	PVC - U	904116
Lijmtule 50	50 x 50	10	PVC - U	904117

- Lijm / slangverbinding.

Puntstuk lijm x buitendraad PVC - U

Type	Aansluiting mm	Max. druk Bar	Materiaal	Artikelnummer
Puntstuk / bu 25	25 x 3/4"	10	PVC - U	904053
Puntstuk / bu 32	32 x 1"	10	PVC - U	904054
Puntstuk / bu 40	40 x 1 1/4"	10	PVC - U	904055
Puntstuk / bu 50	50 x 1 1/2"	10	PVC - U	904056
Puntstuk / bu 63	63 x 2"	10	PVC - U	904057
Puntstuk / bu 90	90 x 3"	10	PVC - U	904058

- Lijm x buitendraadaansluiting.

Sok lijm x binnendraad PVC - U

Type	Aansluiting mm	Max. druk Bar	Materiaal	Artikelnummer
Sok 25 / bi	25 x 3/4"	10	PVC - U	904059
Sok 32 / bi	32 x 1"	10	PVC - U	904060
Sok40 / bi	40 x 1 1/4"	10	PVC - U	904061
Sok 50 / bi	50 x 1 1/2"	10	PVC - U	904062
Sok 63 / bi	63 x 2"	10	PVC - U	904063

- Lijm x binnendraadaansluiting.



T-stukken 90° PVC - U

Type	Aansluiting mm	Max. druk Bar	Materiaal	Artikelnummer
T - stuk 25	2	10	PVC - U	904001
T - stuk 32	32	10	PVC - U	904002
T - stuk 40	40	10	PVC - U	904003
T - stuk 50	50	10	PVC - U	904004
T - stuk 63	63	10	PVC - U	904005
T - stuk 75	75	10	PVC - U	904006
T - stuk 90	90	10	PVC - U	904007
T - stuk 110	110	10	PVC - U	904008

- 3x lijmaansluiting.

Verloop T-stukken 90° PVC - U

Type	Aansluiting mm	Max. druk Bar	Materiaal	Artikelnummer
T - stuk verloop	32 x 25	10	PVC - U	904009
T - stuk verloop	40 x 25	10	PVC - U	904101
T - stuk verloop	40 x 32	10	PVC - U	904011
T - stuk verloop	50 x 32	10	PVC - U	904012
T - stuk verloop	50 x 40	10	PVC - U	904013
T - stuk verloop	63 x 40	10	PVC - U	904014
T - stuk verloop	63 x 50	10	PVC - U	904015
T - stuk verloop	90 x 63	10	PVC - U	904016
T - stuk verloop	110 x 90	10	PVC - U	904017

- 3x lijmaansluiting.

T - stuk



T - stuk verloop



Knie 90° PVC - U

Type	Aansluiting mm	Max. druk Bar	Materiaal	Artikelnummer
Knie 90° 25	25	10	PVC - U	904037
Knie 90° 32	32	10	PVC - U	904038
Knie 90° 40	40	10	PVC - U	904039
Knie 90° 50	50	10	PVC - U	904040
Knie 90° 63	63	10	PVC - U	904041
Knie 90° 75	75	10	PVC - U	904042
Knie 90° 90	90	10	PVC - U	904043
Knie 90° 110	110	10	PVC - U	904044

- 2x lijmaansluiting.

Knie 45° PVC - U

Type	Aansluiting mm	Max. druk Bar	Materiaal	Artikelnummer
Knie 45° 25	25	10	PVC - U	904045
Knie 45° 32	32	10	PVC - U	904046
Knie 45° 40	40	10	PVC - U	904047
Knie 45° 50	50	10	PVC - U	904048
Knie 45° 63	63	10	PVC - U	904049
Knie 45° 75	75	10	PVC - U	904050
Knie 45° 90	90	10	PVC - U	904051
Knie 45° 110	110	10	PVC - U	904052

- 2x lijmaansluiting.

Knie 90°



Knie 45°



Sok recht PVC - U

Type	Aansluiting mm	Max. druk Bar	Materiaal	Artikelnummer
Sok 25	25	10	PVC - U	904018
Sok 32	32	10	PVC - U	904019
Sok 40	40	10	PVC - U	904020
Sok 50	50	10	PVC - U	904021
Sok 63	63	10	PVC - U	904022
Sok 75	75	10	PVC - U	904023
Sok 90	90	10	PVC - U	904024
Sok 110	110	10	PVC - U	904025

- 2x lijmaansluiting.

Verloopsok PVC - U

Type	Aansluiting mm	Max. druk Bar	Materiaal	Artikelnummer
Verloopsok	32 x 25	10	PVC - U	904026
Verloopsok	40 x 25	10	PVC - U	904027
Verloopsok	50 x 32	10	PVC - U	904028
Verloopsok	50 x 40	10	PVC - U	904029
Verloopsok	63 x 40	10	PVC - U	904030
Verloopsok	63 x 50	10	PVC - U	904031
Verloopsok	75 x 50	10	PVC - U	904032
Verloopsok	90 x 50	10	PVC - U	904033
Verloopsok	90 x 63	10	PVC - U	904034
Verloopsok	110 x 63	10	PVC - U	904035
Verloopsok	110 x 90	10	PVC - U	904036

- 2x lijmaansluiting.

Sok recht



Verloopsok



Verlooping PVC - U

Type	Aansluiting mm	Max. druk Bar	Materiaal	Artikelnummer
Verlooping	32 x 25	10	PVC - U	904072
Verlooping	40 x 32	10	PVC - U	904073
Verlooping	50 x 40	10	PVC - U	904074
Verlooping	63 x 50	10	PVC - U	904075
Verlooping	90 x 63	10	PVC - U	904076
Verlooping	110 x 63	10	PVC - U	904077

- 2x lijmaansluiting.

Eindkap lijm PVC - U

Type	Aansluiting mm	Max. druk Bar	Materiaal	Artikelnummer
Eindkap 25	25	10	PVC - U	904064
Eindkap 32	32	10	PVC - U	904065
Eindkap 40	40	10	PVC - U	904066
Eindkap 50	50	10	PVC - U	904067
Eindkap 63	63	10	PVC - U	904068
Eindkap 75	75	10	PVC - U	904069
Eindkap 90	90	10	PVC - U	904070
Eindkap 110	110	10	PVC - U	904071

- Lijmaansluiting.

Verlooping



Eindkap



PP Fittingen zwart

T-stuk voor aansluiten van slangtules met binnendraad.

Type	Aansluiting mm	Max. druk Bar	Materiaal	Artikelnummer
T - stuk	3 x 1/2"	6	PP	DL 1009
T - stuk	3 x 3/4"	6	PP	DL 1010
T - stuk	3 x 1"	6	PP	DL 1011

- 3 x buitendraad aansluiting.
- Kunststof PP - zwart.

O - ring voor slangtules en T - stukken

Type	Artikelnummer
O - ring 1/2"	DL 1012
O - ring 3/4"	DL 1013
O - ring 1"	DL 1014

- EPDM rubber.

T - stuk met buitendraad



O - ring



PP Fittingen zwart

Slangtule zwart, met buitendraad.

Type	Aansluiting mm	Max. druk Bar	Materiaal	Artikelnummer
Slangtule	1/2" x 10 / 13 / 16	6	PP	DL 1001
Slangtule	1/2" x 20 / 25	6	PP	DL 1002
Slangtule	3/4" x 20 / 25 / 32	6	PP	DL 1003
Slangtule	1" x 25 / 32 / 40	6	PP	DL 1004

- Buitendraad aansluiting.
- Kunststof PP zwart.

PP Fittingen zwart

Slangtule zwart, met binnendraad.

Type	Aansluiting mm	Max. druk Bar	Materiaal	Artikelnummer
Slangtule	1/2" x 10 / 13 / 16	6	PP	DL 1005
Slangtule	1/2" x 20 / 25	6	PP	DL 1006
Slangtule	3/4" x 20 / 25 / 32	6	PP	DL 1007
Slangtule	1" x 25 / 32 / 40	6	PP	DL 1008

- Binnendraad aansluiting.
- Kunststof PP zwart.

Slangtule met buitendraad



Slangtule met binnendraad



PP Fittingen zwart

Slangtule zwart, met buitendraad.

Type	Aansluiting mm	Max. druk Bar	Materiaal	Artikelnummer
Slangtule	5/4" x 40 / 50	6	PP	DL 1015
Slangtule	1 1/2" x 40 / 50	6	PP	DL 1016
Slangtule	2" x 50 / 63	6	PP	DL 1017

- Buitendraad aansluiting.
- Kunststof PP zwart.

Cylinderkranen PP met slangaansluiting

Type	Aansluiting mm	Max. druk Bar	Materiaal	Artikelnummer
Cylinderkraan	13	1	PP	VA 60018
Cylinderkraan	20	1	PP	VA 60020
Cylinderkraan	25	1	PP	VA 60021

- 2 x slangaansluiting.
- Kunststof PP - zwart.

Slangtule met buitendraad



Cylinderkraan



Draadslangklemmen RVS

Draadslangklemmen zijn geschikt voor afdichten van spiraalslangen.

Type	Slangmaat mm	Materiaal	Artikelnummer
Draadslangklem	26 - 32	RVS 304	VA 34344
Draadslangklem	29 - 42	RVS 304	VA 34345
Draadslangklem	37 - 48	RVS 304	VA 34346
Draadslangklem	49 - 60	RVS 304	VA 34347

- RVS - 304 uitvoering.
- Voor spiraalslang.

Wormschroefklemmen RVS

Wormschroefslangklemmen zijn geschikt voor afdichten van gladde slangen.

Type	Slangmaat mm	Materiaal	Artikelnummer
Wormschroef slangklem	8 - 12	RVS 304	VA 34440
Wormschroef slangklem	10 - 16	RVS 304	VA 34441
Wormschroef slangklem	12 - 20	RVS 304	VA 34442
Wormschroef slangklem	20 - 32	RVS 304	VA 34444
Wormschroef slangklem	25 - 40	RVS 304	VA 34445
Wormschroef slangklem	32 - 50	RVS 304	VA 34446
Wormschroef slangklem	40 - 60	RVS 304	VA 34447

- RVS - 304 uitvoering.
- Geschikt voor gladde slangen.

Draadslangklem



Wormschroefklemmen



Vijverslang, standaard kwaliteit

Zeer elastische spiraalslang voor verbinding van vijverpompen, filters, ornamenten, etc.

Type	Slangdiameter mm	Rol m	Max. druk Bar	Kleur	Artikelnummer
Slang 13	13	30	1	Zwart	611001
Slang 20	20	30	1	Zwart	611003
Slang 25	25	30	1	Zwart	611004
Slang 32	32	25	1	Zwart	611005
Slang 40	40	20	1	Zwart	611006
Slang 50	50	20	1	Zwart	611007

- Gewapend met spiraal.
- Niet geschikt voor ingraven.
- Zeer flexibel.
- Gladde binnenwand.

Vijverslang, dikwandige kwaliteit

Zeer elastische spiraalslang voor verbinding van vijverpompen, filters, ornamenten, waarbij de slang geschikt is voor ingraven.

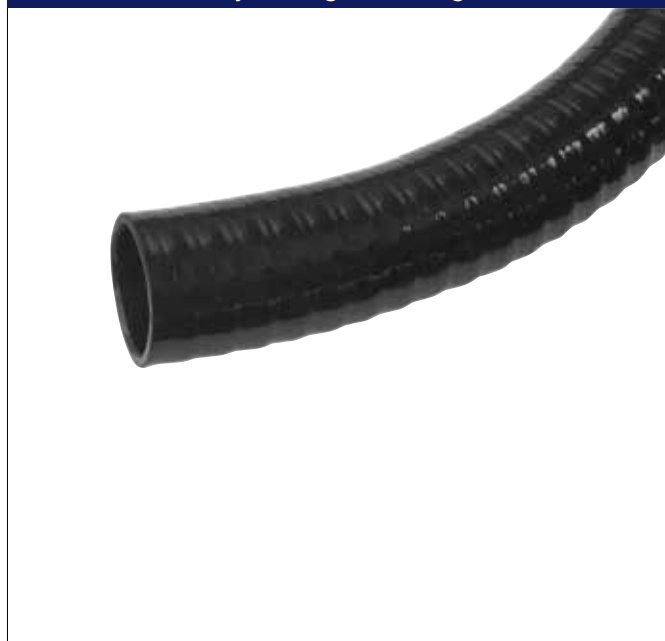
Type	Slangdiameter mm	Rol m	Max. druk Bar	Kleur	Artikelnummer
Slang 20	20	25	5	Zwart	612001
Slang 25	25	25	5	Zwart	612002
Slang 32	32	25	5	Zwart	612003
Slang 40	40	25	5	Zwart	612004
Slang 50	50	25	5	Zwart	612005

- Gewapend met spiraal.
- Geschikt voor ingraven.
- Zeer flexibel.
- Gladde binnen- en buitenwand.

Vijverslang standaard



Vijverslang dikwandig



Ecolat vijverrandafwerking

Flexibele borderrand voor perfecte afboording van vijverfolie, borders en tuinpaden.

Type	Maat H cm	Rol m	Materiaal	Kleur	Artikelnummer
Ecolat 14	14	25	Kunststof	Grijs	601001
Ecolat 19	19	25	Kunststof	Grijs	601002

- Gemakkelijk te verwerken.
- Dikte materiaal 7 mm.
- Gerecycled kunststof.

Ecopic paaltjes voor Ecolat montage

Stevige kunststof paaltjes, voor montage Ecolat met schroeven (niet meegeleverd).

Type	Afmeting cm	Materiaal	Kleur	Artikelnummer
Ecopic 38	4 x 4 x 38	Kunststof	Grijs	601005
Ecopic 76	4 x 4 x 76	Kunststof	Grijs	601006

- Gerecycled kunststof.
- Gemakkelijk te verwerken.

Ecolat vijverrand



Ecopic paaltjes



Gemakkelijk te verwerken



Draincollector voor downflow zwemvijvers

Plaatsing in filterbed van een zwemvijver, voor aansluiting op drainageslangen.

Type	Afmeting cm	Aansluitingen mm	Materiaal	Kleur	Artikelnummer
Draincollector	400 x 1000	8 x 50	PE	Zwart	209500
Deksel	400	–	PE	Zwart	209501

- Geschikt voor vijvers met downflow filtersysteem.

Dirt-remover voor upflow zwemvijvers

Plaatsing in filterbed van een zwemvijver, die is voorzien van een vrije ruimte onder het filterbed.

Type	Afmeting cm	Materiaal	Kleur	Artikelnummer
Dirt-remover	315 x 1500	PE	Zwart	209502
Deksel	315	PE	Zwart	209503

- Periodiek uitpompem van vuil onder het filterbed met een dompelpomp.

Draincollector



Dirt-remover



Pomput polyester

Type	Afmeting mm	Materiaal	Artikelnummer
Pomput, incl. deksel	820 x 630 x 770	Polyester	201017

Produktomschrijving

- Geheel uit polyester vervaardigd.
- Vlakke wanden voor montage doorvoeren.
- Inclusief deksel.
- Geschikt voor ingraven.

Pomput polyester



Watervalschaal kunststof

Met reservoir voor stabilisatie van de waterstroom.

Type	Afmeting mm	Aansluitslang mm	Materiaal	Kleur	Artikelnummer
Watervalschaal 38	380 x 280 x 180	32 / 40	Kunststof	Zwart	ME 2121

- Schalen zijn koppelbaar.
- Gelijkmatige waterfilm.
- Slangaansluiting 32 / 40 mm.

Watervaltabel

Hoogte mm	Capaciteit L / h
200	1500
400	3000
600	3000
800	9000

Watervalschaal kunststof



Watervalschalen aluminium, gecoated

Met reservoir voor stabilisatie van de waterstroom.

Type	Afmeting mm	Uitloop mm	Aansluitlang mm	Materiaal	Kleur	Artikelnummer
Watervalschaal 30	304 x 195 x 134	107	$\frac{3}{4}$ " x 25	Aluminium	Grijs	409030
Watervalschaal 60	604 x 195 x 134	107	1 1/4" x 40	Aluminium	Grijs	409031
Watervalschaal 90	904 x 195 x 134	107	2" x 50	Aluminium	Grijs	409032

- Gecoated aluminium.
- Gelijkmatige waterfilm.
- Openingen voor verankering.
- Incl. slangaansluiting.

Watervalschaal 30



Watervalschaal 90



Watervaltabel

Hoogte mm	Capaciteit L / h		
	30	60	90
250	2200	4300	6500
500	3250	6500	9700
750	4300	8650	13000
1000	5400	10800	16200
1250	6500	13000	19500
1500	7500	15000	22500

Watervalelementen RVS

Overloop-waterval, geschikt voor wandmontage.

Type	Afmeting waterloop mm	Afmeting totaal mm	Materiaal	Artikelnummer
Watervalelement 30	300 x 250 x 80	460 x 250 x 160	RVS gestraald	409040
Watervalelement 60	600 x 250 x 80	760 x 250 x 160	RVS gestraald	409041
Watervalelement 90	900 x 300 x 80	1060 x 300 x 160	RVS gestraald	409042

- RVS gestraald.
- Gelijkmatische waterfilm.
- Eenvoudige montage.

Watervalelement 30



Watervalelement 90



Watervalelement 90 cm



Watervaltabel

Hoogte mm	Capaciteit L / h		
	30	60	90
250	2200	4300	6500
500	3250	6500	9700
750	4300	8650	13000
1000	5400	10800	16200
1250	6500	13000	19500
1500	7500	15000	22500



Berekenen van leiding- of weerstandsverliezen.

Als water door een leidingstelsel stroomt, treden drukverliezen op als gevolg van weerstanden in het leidingstelsel. Om deze verliezen minimaal te houden, moet de juiste leidingdiameter bepaald worden bij de capaciteit die door de leiding gevoerd gaat worden. Als een leidingdiameter te klein wordt gekozen, resulteert dat in verhoogde weerstanden en de pompcapaciteit zal daardoor sterk afnemen als gevolg van de weerstanden. Bij de keuze van de juiste diameter kan de meest efficiënte pomp geselecteerd worden, met een zo laag mogelijk stroomverbruik.

Om de verliezen gemakkelijk te berekenen is onderstaande drukverlies tabel een gemakkelijke hulp. Het verlies is in opvoerhoogte (H in m) uitgedrukt per 100 meter PVC-leiding.

Drukverlies (H in m) per 100 m. leiding						
Ø Buis mm	Capaciteit m ³ /h max.					
	5	10	15	20	30	40
32	17	50	80	–	–	–
40	4,5	13	26	40	–	–
50	1,3	5	9	14	30	50
63	0,5	1,7	4,2	6	15	17
75	0	0,7	1,5	2,5	4,5	8,5
90	0	0	0,7	1,3	2	3,5
110	0	0	0,4	0,7	1,3	2,5
125	0	0	0,1	0,2	0,4	0,8

Om de totale weerstand in een leidingstelsel te kunnen berekenen, moeten ook de weerstanden van bochten, t-stukken en afsluiters worden berekend. Om dit gemakkelijk te maken is onderstaande omreken tabel gemaakt, die de weerstanden uitdrukt in meter rechte leiding.

Weerstand (m)					
Ø Buis mm	Bocht		T-stuk	Afsluiter	
	90°	45°	90°	Kogel	Schuif
32	0,7	0,4	1,8	0,9	0,20
40	0,8	0,5	2,3	11,0	0,25
50	1,0	0,6	2,9	15,0	0,30
63	1,4	0,7	3,5	17,0	0,40
75	1,7	0,8	4,0	20,0	0,45
90	1,9	1,1	5,0	25,0	0,55
110	2,1	1,3	6,0	29,0	0,60
125	2,6	1,6	7,0	35,0	0,80

Hoe de tabellen te gebruiken

Voorbeeld Ø 50 mm

Benodigheden en gegevens voorbeeld 50 mm:

1. Capaciteit: 10 m³/h
2. Ø leiding: 50 mm
3. Lengte leiding: 30 m
4. Koppelstukken:
 - Bocht 45°: 8 stuks
 - Schuifafsluiter: 6 stuks
 - Kogelkraan: 2 stuks

Voorbeeld Ø 75 mm

Benodigheden en gegevens voorbeeld 75 mm:

1. Capaciteit: 10 m³/h
2. Ø leiding: 50 mm
3. Lengte leiding: 30 m
4. Koppelstukken:
 - Bocht 45°: 8 stuks
 - Schuifafsluiter: 6 stuks
 - Kogelkraan: 2 stuks

Berekening weerstand koppelstukken uitgedrukt in meter lengte:

Weerstand (m) van koppelstukken							
Ø mm	Bocht		Afsluiters		Afsluiters		Totaal koppelstuk
	45°	Aantal	Kogel	Aantal	Schuif	Aantal	
50	0,6	8	15,0	2	0,30	6	36,6
75	0,8	8	20,0	2	0,45	6	49,1

De totale weerstand van de Ø 50 mm koppelstukken is gelijk aan 36.6 meter buislengte.

De totale weerstand van de Ø 75 mm koppelstukken is gelijk aan 49.1 meter buislengte.

Buis en koppelstukken omgerekend in meter lengte

Ø mm	Lengte buis (mm)	Totaal koppelstuk	Totaal meters
50	30	36,6	66,6
75	30	49,1	79,1

In de weerstandstabel bij 10 m³/h wordt aangegeven:

- Ø 50 mm heeft een weerstand van 5 meter opvoerdruk (H in m) per 100 meter leiding.
- Ø 75 mm heeft een weerstand van 0.7 meter opvoerdruk (H in m) per 100 meter leiding.

Drukverlies in leiding (H in m) per 100 meter leiding

Ø mm	Capaciteit m ³ /h max.					
	5	10	15	20	30	40
50	1,3	5	9	14	30	50
75	0	0,7	1,5	2,5	4,5	8,5

Ø 50mm: Berekende lengte van 66,6 meter, wordt de weerstand: 3,33 meter (5 : 100 x 66.6)

Ø 75mm: Berekende lengte van 79.1 meter, wordt de weerstand: 0,55 meter (0.7 : 100 x 79.1)

Pompkeuze

Het nut van het berekenen van leidingverliezen is belangrijk om het verlies met een te kleine Ø leiding te voorkomen, waardoor een zwaardere pomp moet worden aangeschaft en de kosten zullen stijgen. In de praktijk is het natuurlijk zo dat water niet alleen horizontaal door een leiding stroomt maar ook omhoog gepompt moet worden. De verticale afstand tussen de waterspiegel en het hoogste punt waar het water heen gepompt moet worden noemen we opvoerhoogte, uitgedrukt in meters. Deze waarde moet opgeteld worden bij het weerstandsverlies dat uit de berekening komt.

Voorbeeld Ø 50mm:

Opvoerhoogte (H): 2.30 meter
 Weerstand leiding: 3.33 meter
 Bedrijfspunt pomp bij 10 m³/h moet zijn: 5.63 meter (H)

Voorbeeld Ø 75 mm:

Opvoerhoogte (H): 2.30 meter
 Weerstand leiding: 0.55 meter
 Bedrijfspunt pomp bij 10 m³/h moet zijn: 2.85 meter (H)

Door de juiste leidingdiameter te kiezen, kan bespaard worden op de kosten van de pomp en het energie verbruik.



Winkelskamp 13
7255 PZ Hengelo Gld.
Nederland
www.auga.nl

Openingstijden

Maandag t/m vrijdag van 08.00 uur tot 12.30 uur en van 13.00 uur tot 17.00 uur.

Algemene voorwaarden

Onze algemene voorwaarden zijn op alle overeenkomsten van toepassing. Uitgebreide voorwaarden zijn gedeponeerd bij de Arrondissementsrechtbank te Arnhem, onder nummer 2008/6. Een exemplaar wordt u op aanvraag toegezonden.

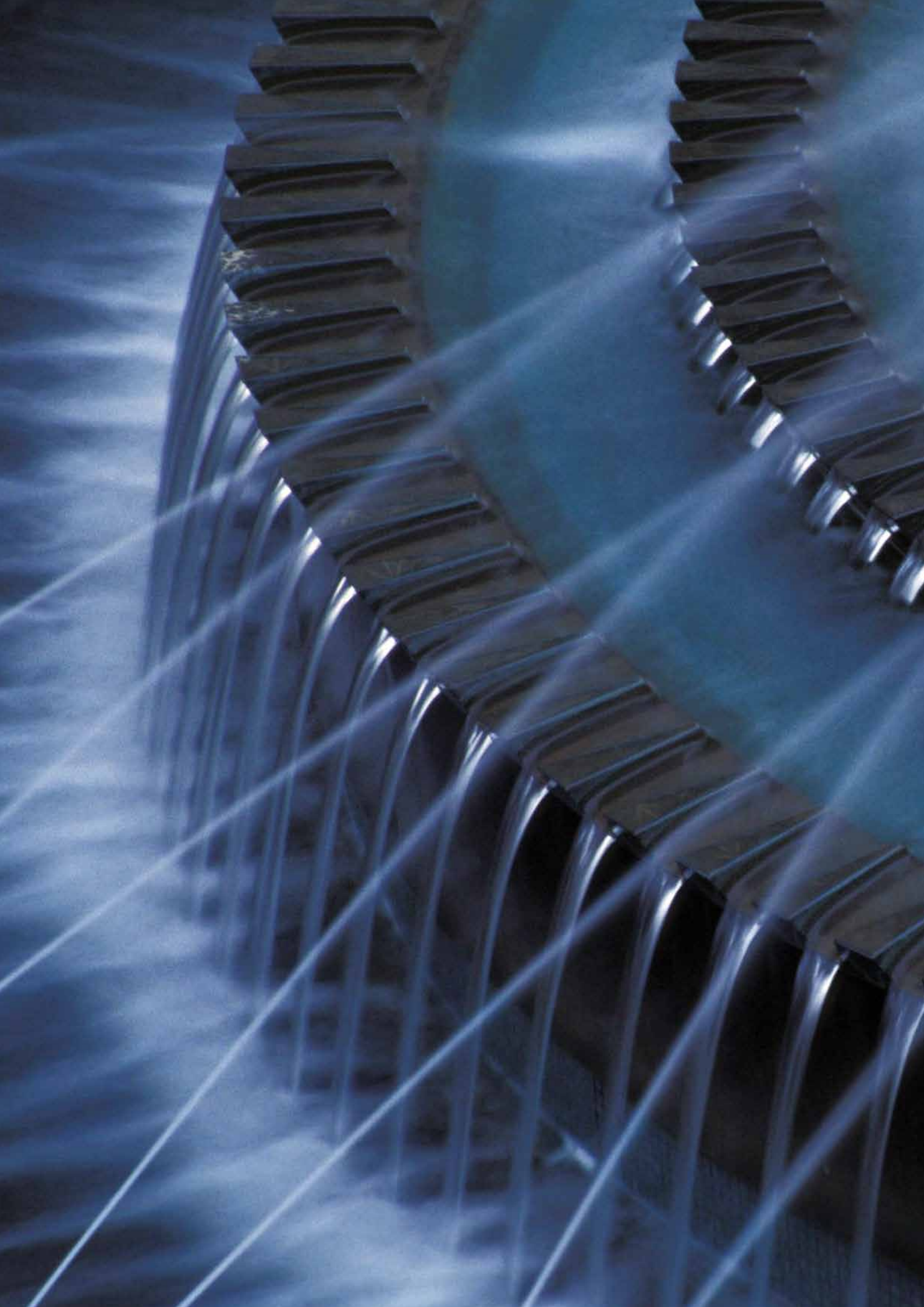
Verdere ontwikkelingen en technische wijzigingen voorbehouden. Zet- en drukfouten vormen geen reden tot aanspraak op schadevergoeding. Geheel of gedeeltelijke reproductie van deze publicatie in welke vorm of met welk middel dan ook, is verboden zonder schriftelijke toestemming van Auga.

AUGA is een geregistreerde handelsnaam van Messner Benelux B.V.



Aanmelden nieuwsbrief
via: www.auga.nl





AUGA 2015

Verdere ontwikkelingen en technische wijzigingen voorbehouden.
Zet-en drukfouten vormen geen reden tot aanspraak op schadevergoeding. Geheel of gedeeltelijke reproductie van deze publicatie in welke vorm of met welk middel dan ook, is verboden zonder schriftelijke toestemming van Auga.

AUGA is een geregistreerde handelsnaam van Messner Benelux B.V.

Made in  Holland



www.auga.nl

Winkelskamp 13
7255 PZ Hengelo Gld
Nederland
Tel. +31 (0) 575 46 80 20
Fax +31 (0) 575 46 12 44
info@auga.nl
www.auga.nl

AUGA
Amazing Water